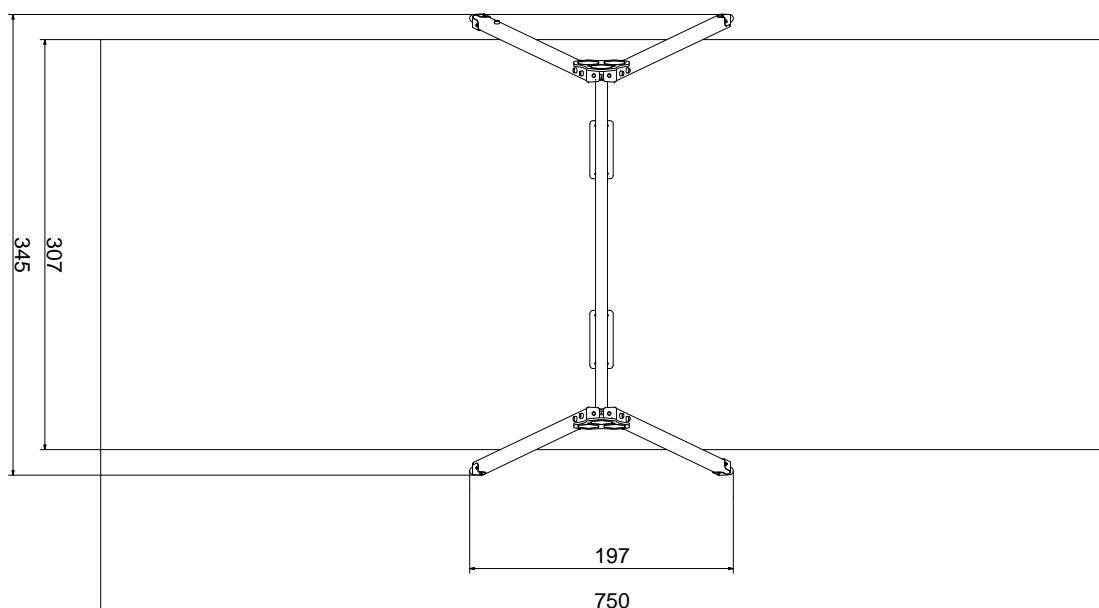
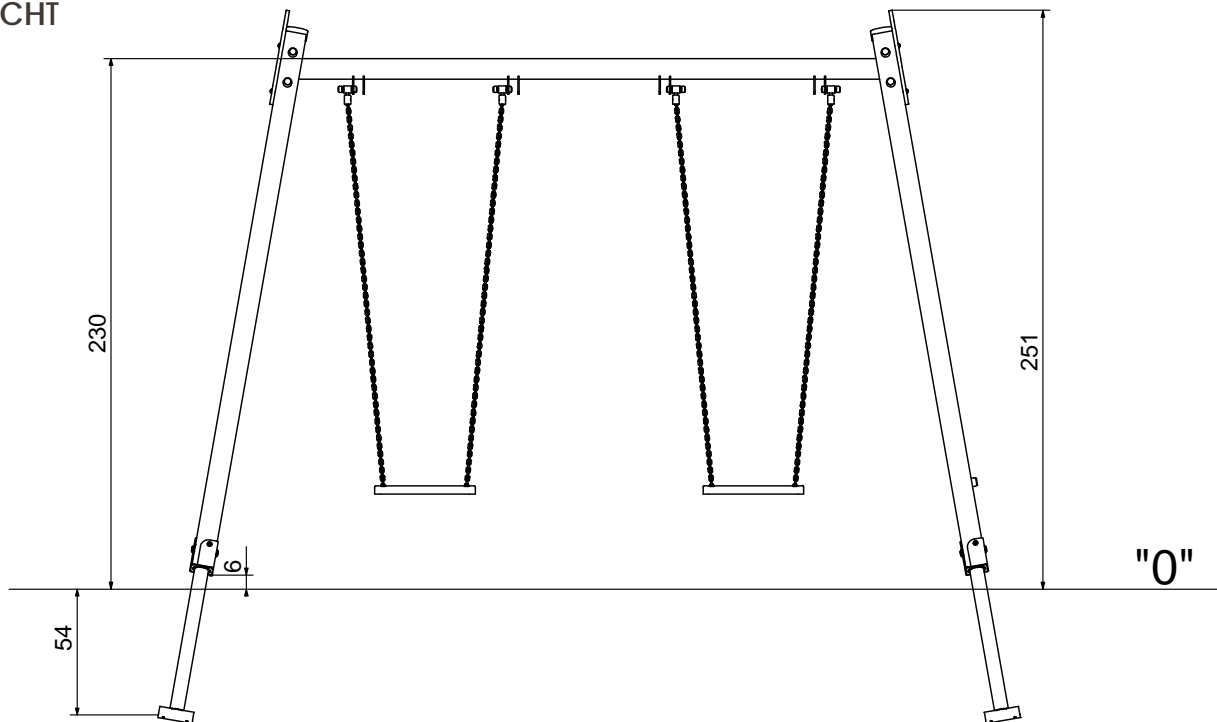




Afmetingen	197 x 345 x 251 cm
Vrije ruimte	345 x 750 cm
Valhoogte	132 cm
Voldoet aan NEN EN 1176 – 1 : 2017	Ja
Leeftijdscategorie	3 - 12



OVERZICHT



MATERIAALSPECIFICATIES



Gepoedercoate metalen voeten.



Rechte staanders van larikshout. Afm. 9 x 9 cm. Het hout wordt in lagen verlijmd met polyurethaanlijm, wat volledig waterbestendig is.



Alle bevestigingsmaterialen zoals schroeven, moeren en ringen zijn gemaakt van RVS. Deze worden afgedekt met vandalismebestendige afdekkoppen.



De zittingen zijn gemaakt van een aluminium constructie bedekt met zacht EPDM-rubber opgehangen aan 6 mm RVS kettingen.



Schommelhaken met dubbele lagers van RVS garanderen een stille werking van het mechanisme



Stevige constructie gemaakt van zwart staal S235JR, gereinigd in het zandstraalproces. Beschermd tegen corrosie door verzinken en poedercoaten met polyester verf.

1. Zwart staal
2. Zandstralen
3. Ijzerfosfatering
4. Zinkbasis
5. Polyester verf