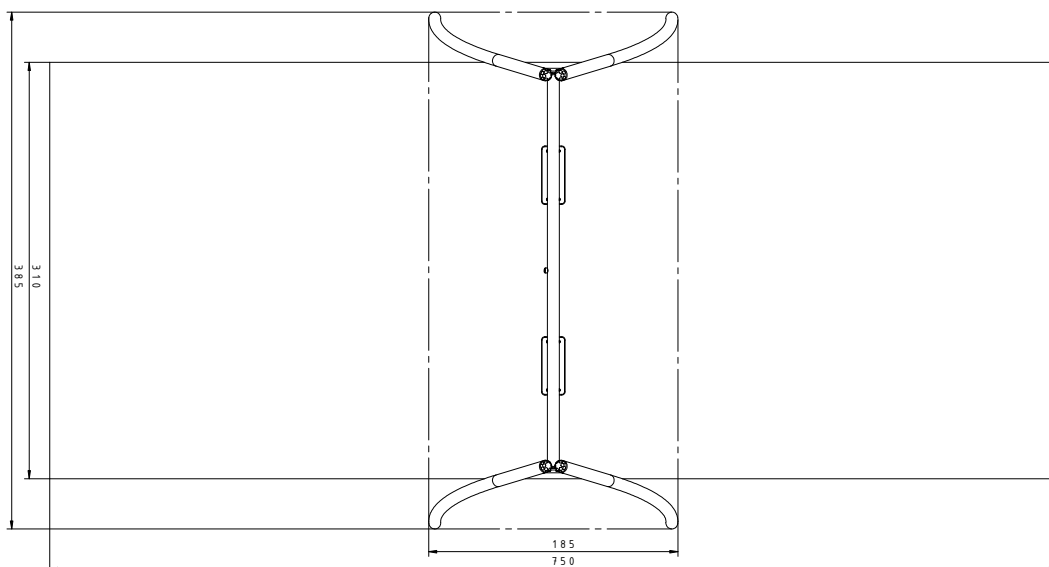
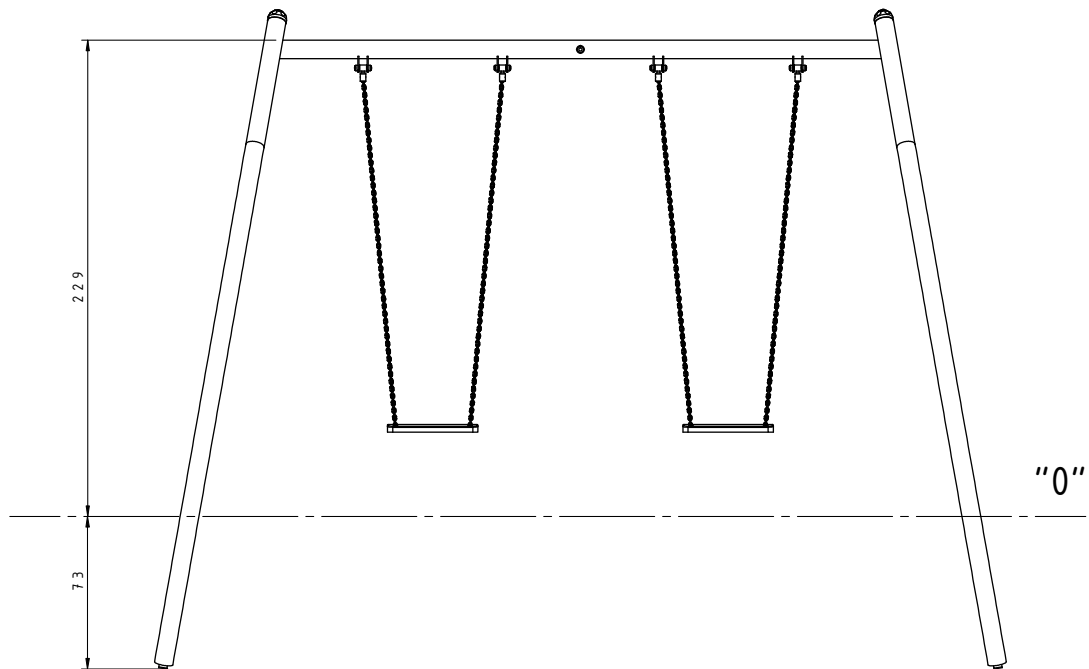




Afmetingen	185 x 385 x 244 cm
Vrije ruimte	310 x 750 cm
Valhoogte	128 cm
Voldoet aan NEN EN 1176 – 1 : 2017	Ja
Leeftijdscategorie	3 -12



OVERZICHT



MATERIAALSPECIFICATIES



Stevige constructie gemaakt van zwart staal S235JR, gereinigd in het zandstraalproces. Beschermd tegen corrosie door verzinken en poedercoaten met polyester verf.



De standers worden afgewerkt met afgedoppen van zacht EPDM rubber.



Schommelhaken met dubbele lagers van RVS garanderen een stille werking van het mechanisme



De zittingen zijn gemaakt van een aluminium constructie bedekt met zacht EPDM-rubber, opgehangen aan 6 mm RVS kettingen.