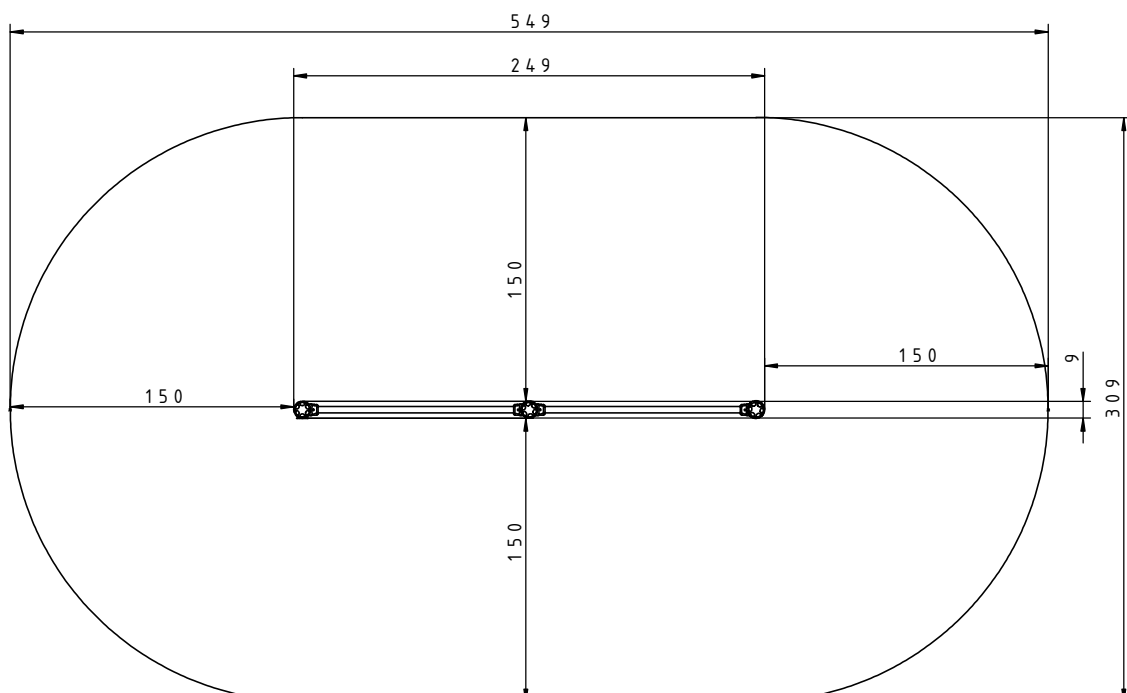
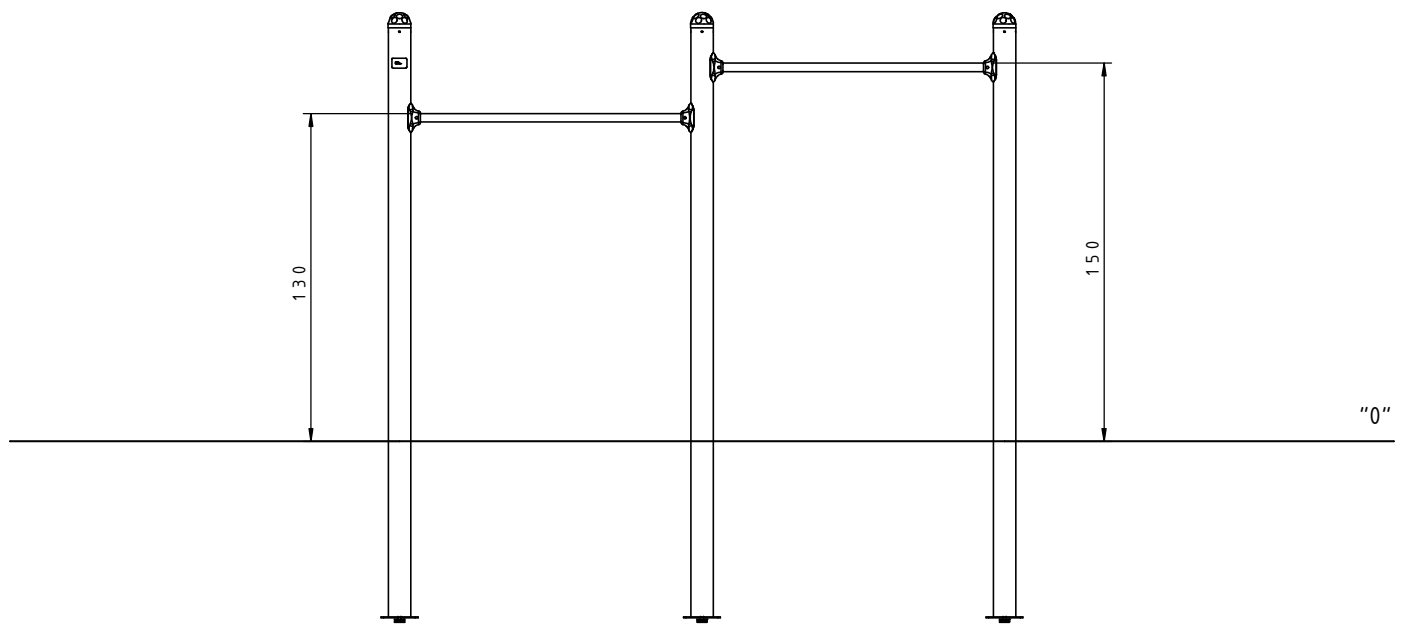




Afmetingen	9 x 249 x 170 cm
Vrije ruimte	309 x 549 cm
Valhoogte	130 / 150 cm
Voldoet aan NEN EN 1176 - 1 : 2017	Ja
Leeftijdscategorie	5 - 12



OVERZICHT



MATERIAALSPECIFICATIES



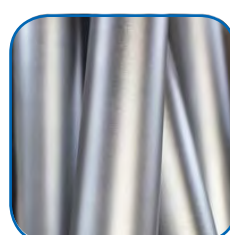
Systeem van verbindingstukken en klemmen gemaakt van een sterke aluminium legering.



De standers worden afgewerkt met afgedoppen van zacht EPDM rubber.



Stevige constructie gemaakt van zwart staal S235JR, gereinigd in het zandstraalproces. Beschermd tegen corrosie door verzinken en poedercoaten met polyester verf.



Stevige constructie gemaakt van RVS (AISI 304), bestand tegen alle weersomstandigheden.