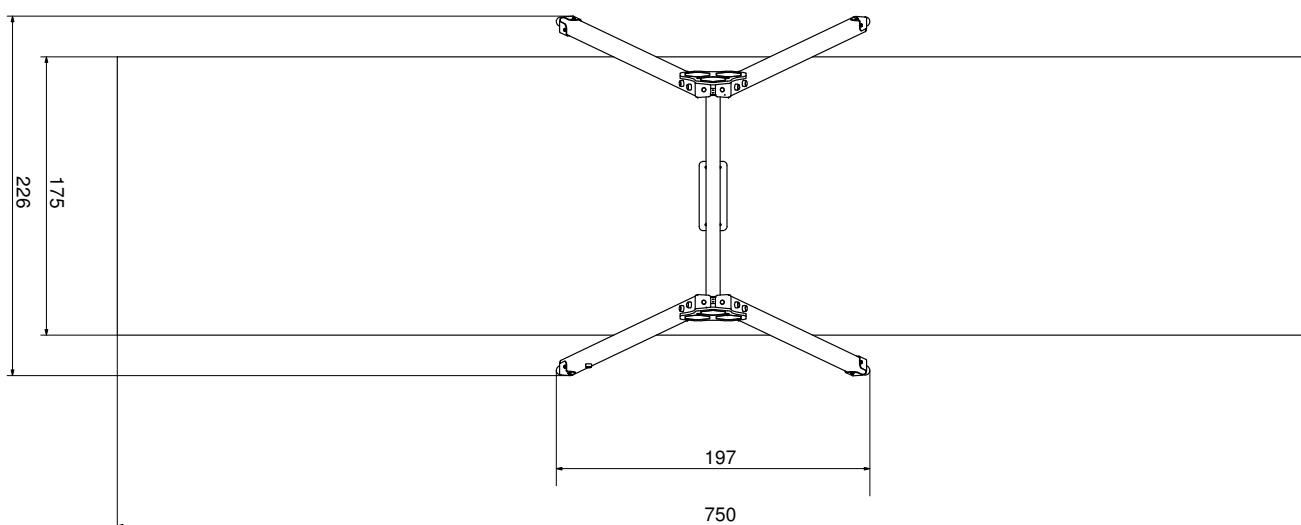
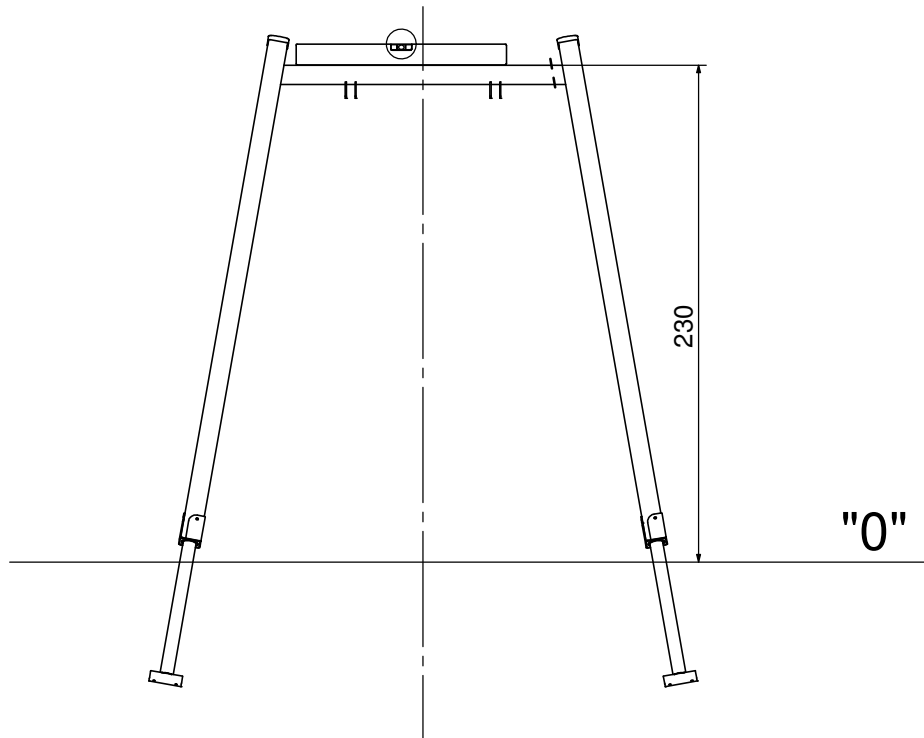




Afmetingen	197 x 225 x 251 cm
Vrije ruimte	750 x 225 cm
Valhoogte	128 cm
Voldoet aan NEN EN 1176 – 1 : 2017	Ja
Leeftijdscategorie	4 - 12 jaar



OVERZICHT



MATERIAALSPECIFICATIES



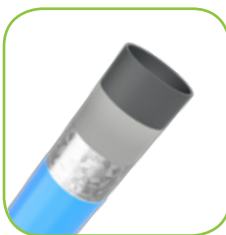
Rechte staanders van larikshout. Afm. 9 x 9 cm. Het hout wordt in lagen verlijmd met polyurethaanlijm, wat volledig waterbestendig is.



Gepoedercoate metalen voeten.



De zittingen zijn gemaakt van een aluminium constructie bedekt met zacht EPDM-rubber, opgehangen aan 6 mm RVS kettingen.



Stevige constructie gemaakt van metaal, gereinigd tijdens het zandstraalproces. De staanders worden beschermd tegen corrosie door de QUALICOAT polyester verf.



Afdekkappen gemaakt van polyamide.