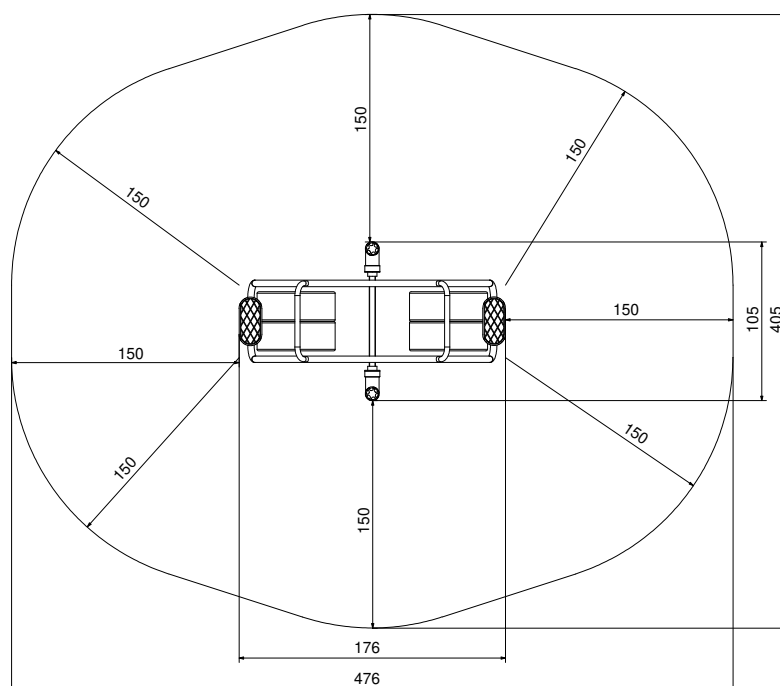
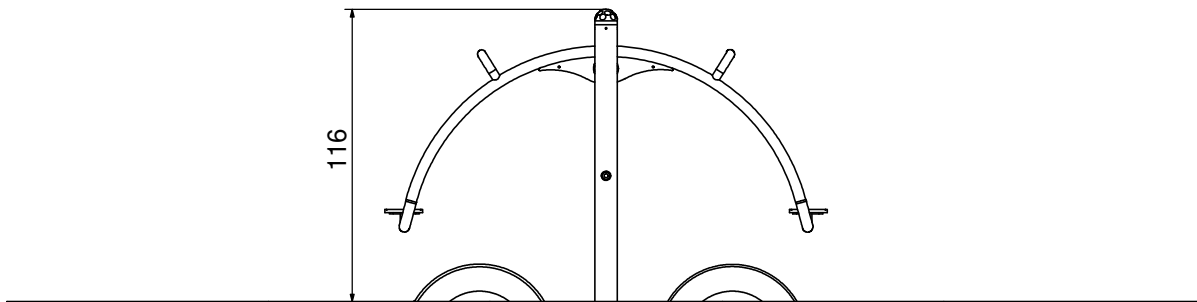




Afmetingen	104 x 176 x 116 cm
Vrije ruimte	404 x 476 cm
Valhoogte	56 cm
Voldoet aan NEN EN 1176 – 1 : 2017	Ja
Leeftijdscategorie	5 - 12 jaar



OVERZICHT



MATERIAALSPECIFICATIES



Stevige constructie gemaakt van zwart staal S235JR, gereinigd in het zandstraalproces. Beschermd tegen corrosie door verzinken en poedercoaten met polyester verf.

1. Zwart staal
2. Zandstralen
3. Ijzerfosfatering
4. Zinkbasis
5. Polyester verf



Panelen en platformen gemaakt van 13 mm HPL (zwarte platen van 8 mm) van de hoogste kwaliteit. Volledig vocht- en UV bestendig.



De standers worden afgewerkt met afgedoppen van zacht EPDM rubber.