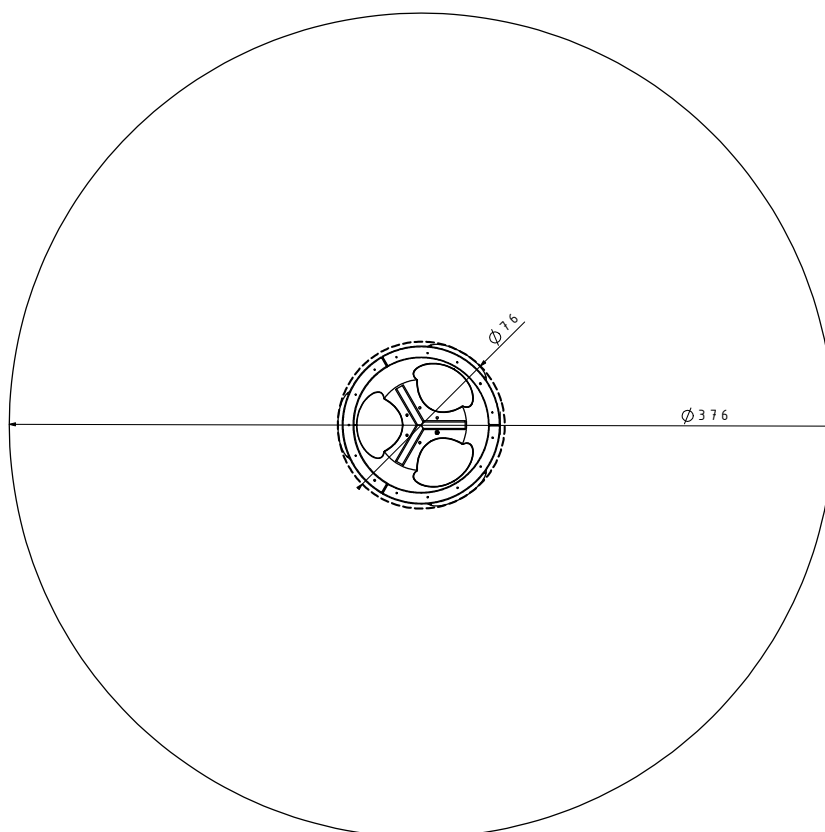
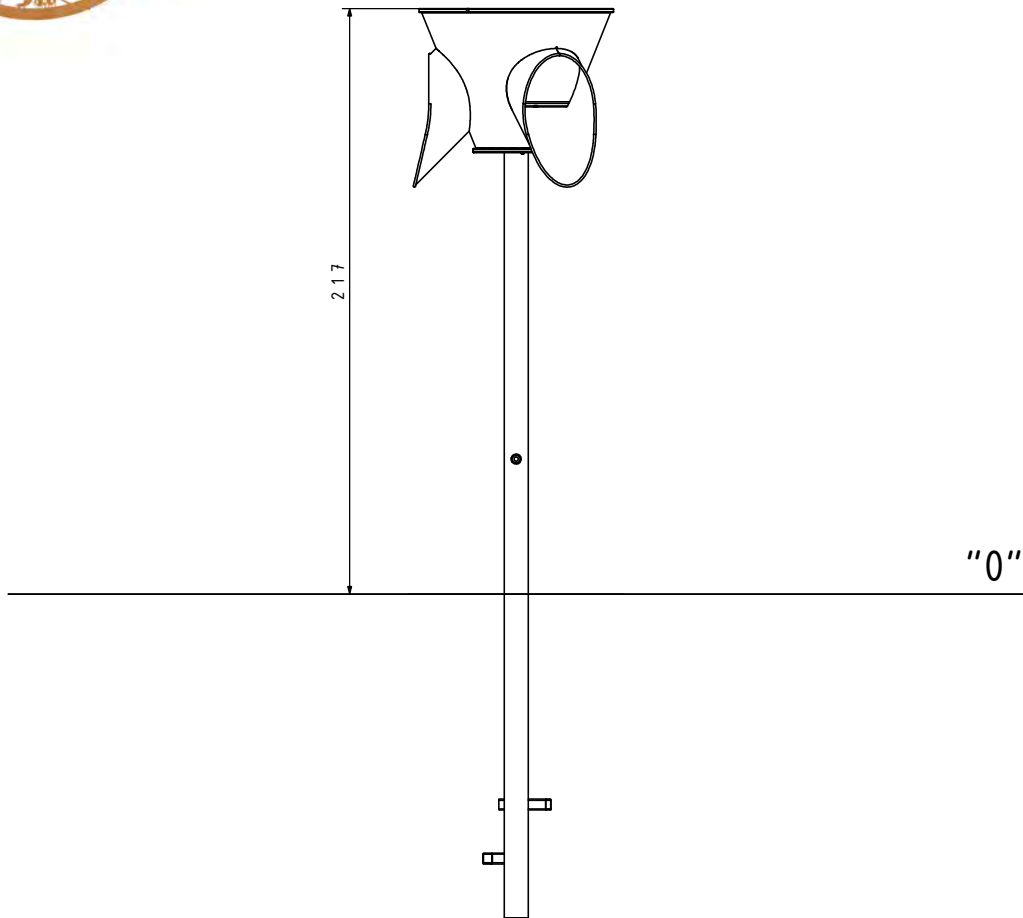




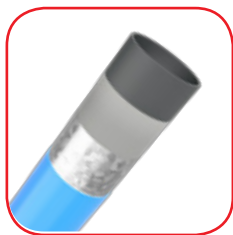
Afmetingen	110 x 110 x 260 cm
Vrije ruimte	315 x 315 cm



OVERZICHT



MATERIAALSPECIFICATIES



Stevige constructie gemaakt van metaal, gereinigd tijdens het zandstraalproces. De staanders worden beschermd tegen corrosie door de QUALICOAT polyester verf.



Stevige constructie gemaakt van RVS (AISI 304), bestand tegen alle weersomstandigheden.