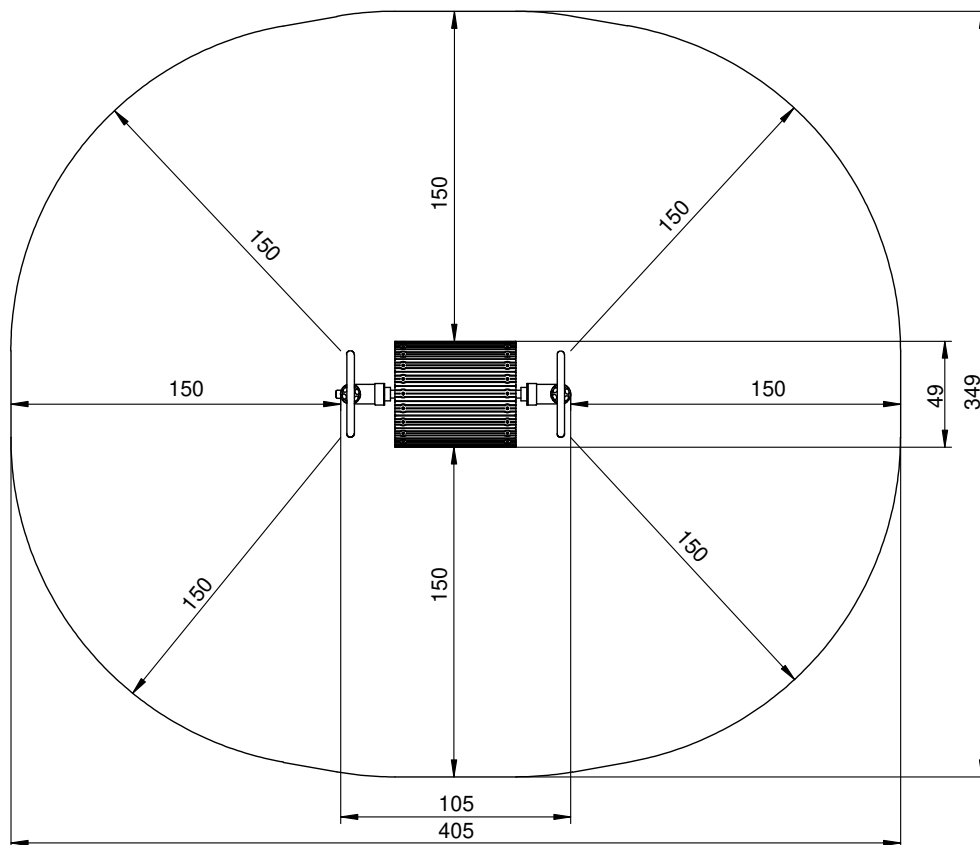
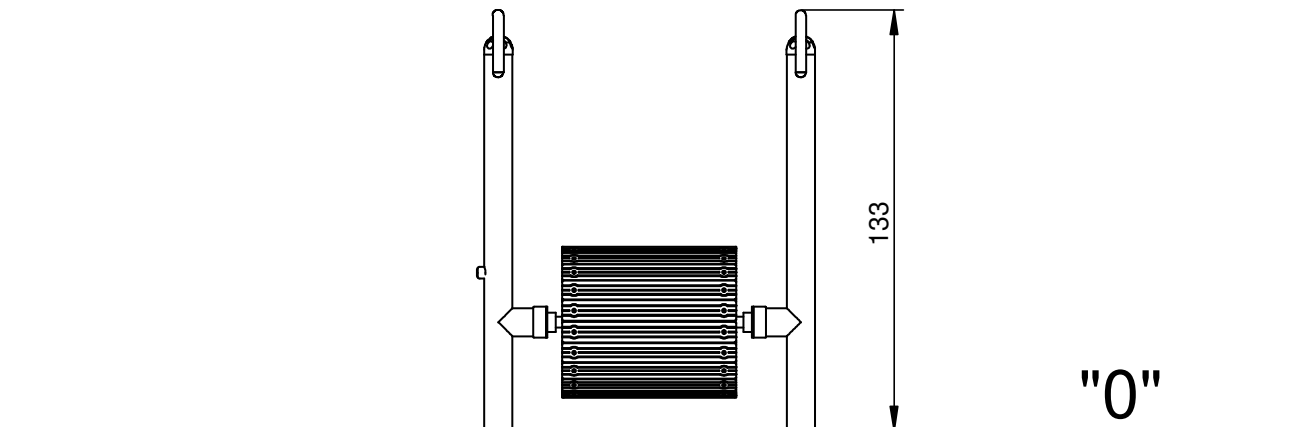




Afmetingen	49 x 105 x 133 cm
Vrije ruimte	349 x 405 cm
Valhoogte	55 cm
Voldoet aan NEN EN 1176 - 1 : 2017	Ja
Leeftijdscategorie	4 - 12



OVERZICHT



MATERIAALSPECIFICATIES



Stevige constructie gemaakt van zwart staal S235JR, gereinigd in het zandstraalproces. Beschermd tegen corrosie door verzinken en poedercoaten met polyester verf.

1. Zwart Staal
2. Zandstralen
3. Ijzerfosfatering
4. Zinkbasis
5. Polyester verf.



Panelen en platformen gemaakt van 13 mm HPL (zwarte platen van 8 mm) van de hoogste kwaliteit. Volledig vocht- en UV bestendig.



De standers worden afgewerkt met afdekdoppen van zacht EPDM rubber.