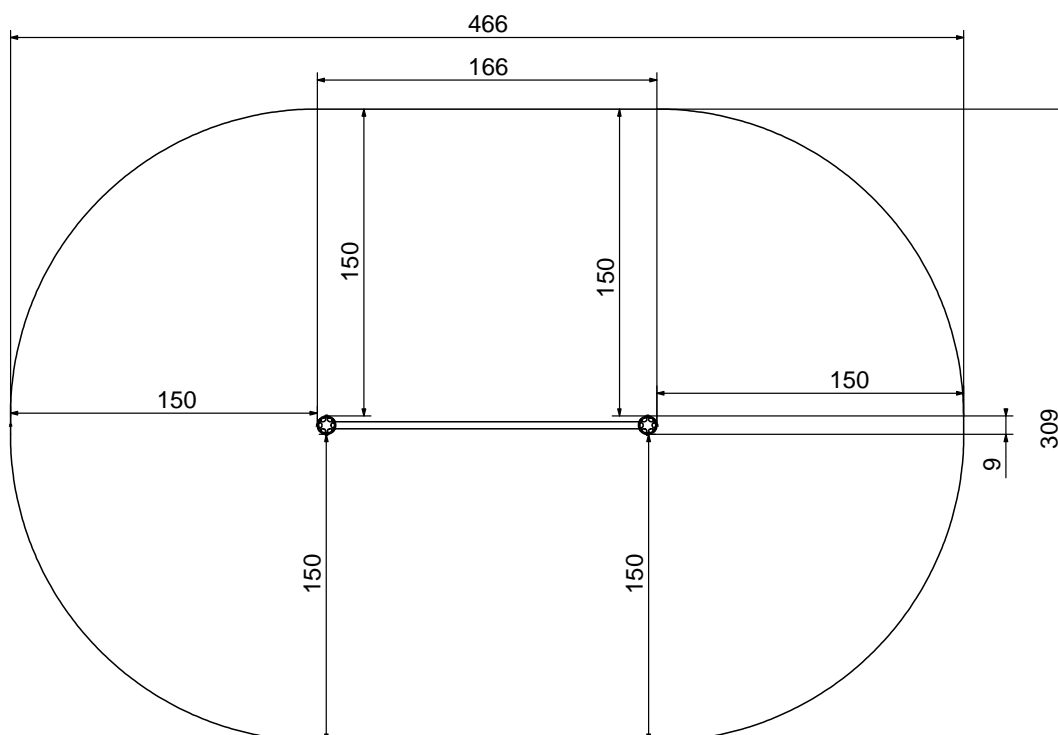
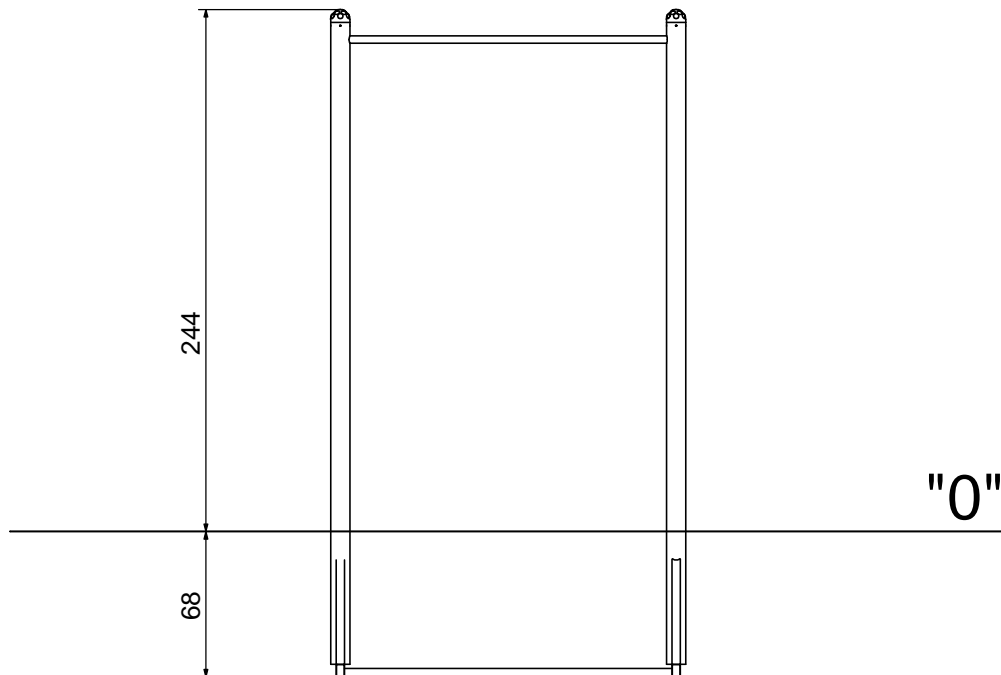


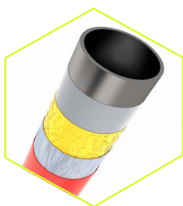
Afmetingen	166 x 9 x 244 cm
Vrije ruimte	466 x 309 cm
Valhoogte	132 cm



## OVERZICHT

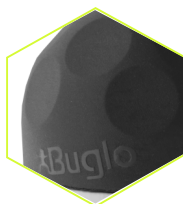


## MATERIAALSPECIFICATIES



Stevige constructie gemaakt van zwart staal S235JR, gereinigd in het zandstraalproces. Beschermd tegen corrosie door verzinken en poedercoaten met polyester verf.

1. Zwart Staal
2. Zandstralen
3. Ijzerfosfatering
4. Zinkbasis
5. Polyester verf.



De standers worden afgewerkt met afdekkoppen van zacht EPDM rubber.