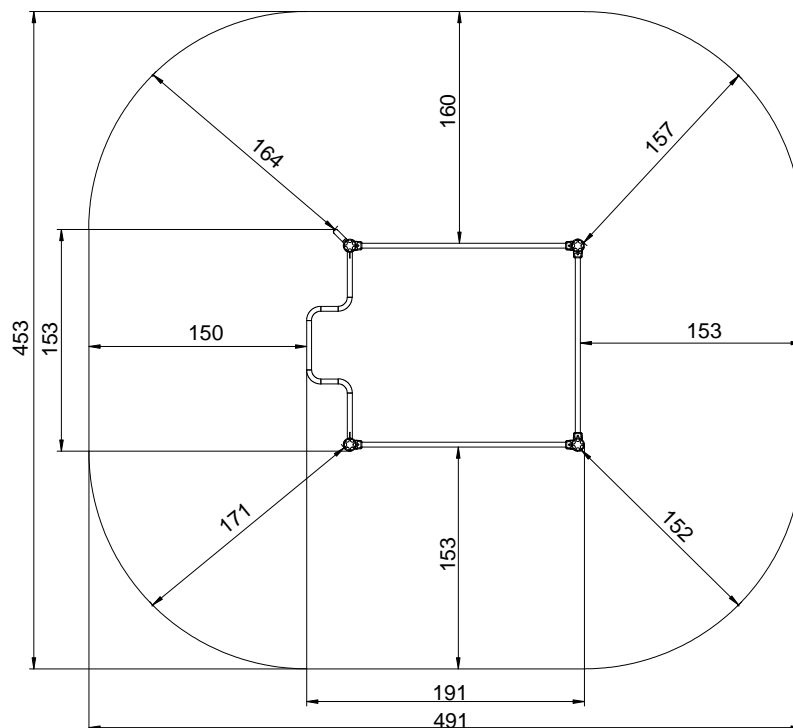
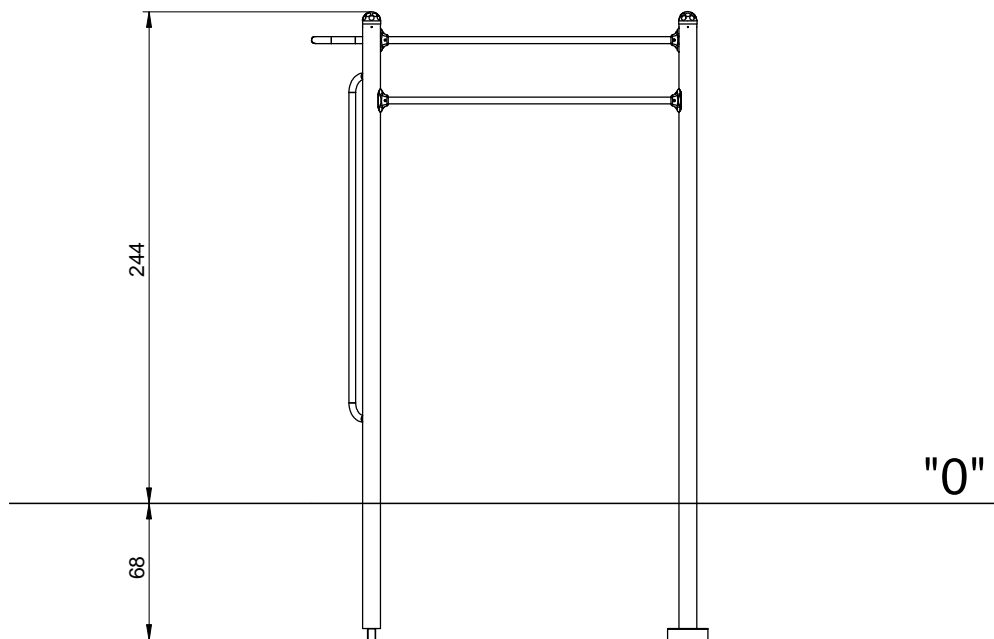


Afmetingen	191 x 153 x 244 cm
Vrije ruimte	491 x 453 cm
Valhoogte	132 cm



OVERZICHT



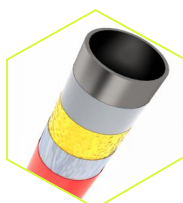
MATERIAALSPECIFICATIES



Systeem van verbindingstukken en klemmen gemaakt van een sterke aluminium legering.



Stevige constructie gemaakt van RVS (AISI 304), bestand tegen alle weersomstandigheden.



Stevige constructie gemaakt van zwart staal S235JR, gereinigd in het zandstraalproces. Beschermd tegen corrosie door verzinken en poedercoaten met polyester verf.
1. Zwart Staal 2. Zandstralen 3. Ijzerfosfatering 4. Zinkbasis 5. Polyester verf.



De staanders worden afgewerkt met afdekdoppen van zacht EPDM rubber.