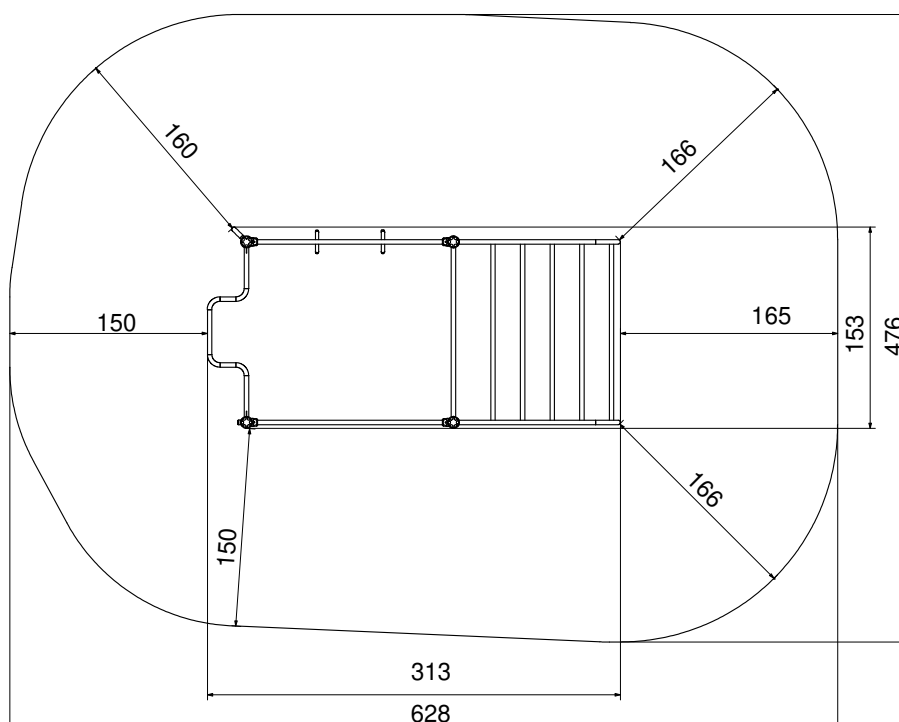
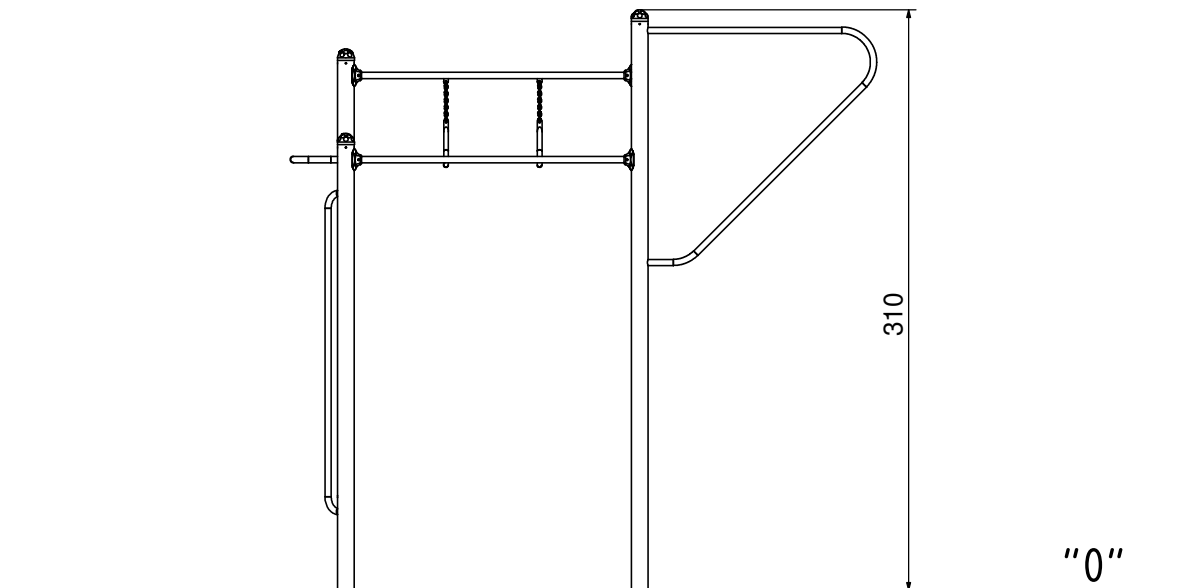




| | |
|--------------|--------------------|
| Afmetingen | 313 x 153 x 310 cm |
| Vrije ruimte | 628 x 476 cm |
| Valhoogte | 172 cm |



OVERZICHT



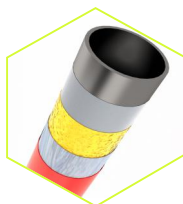
MATERIAALSPECIFICATIES



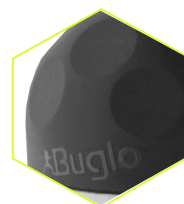
Systeem van verbindingsstukken en klemmen gemaakt van een sterke aluminium legering.



Stevige constructie gemaakt van RVS (AISI 304), bestand tegen alle weersomstandigheden.



Stevige constructie gemaakt van zwart staal S235JR, gereinigd in het zandstraalproces. Beschermd tegen corrosie door verzinken en poedercoaten met polyester verf.
1. Zwart Staal 2. Zandstralen 3. Ijzerfosfatering 4. Zinkbasis 5. Polyester verf.



De staanders worden afgewerkt met afdekkoppen van zacht EPDM rubber.