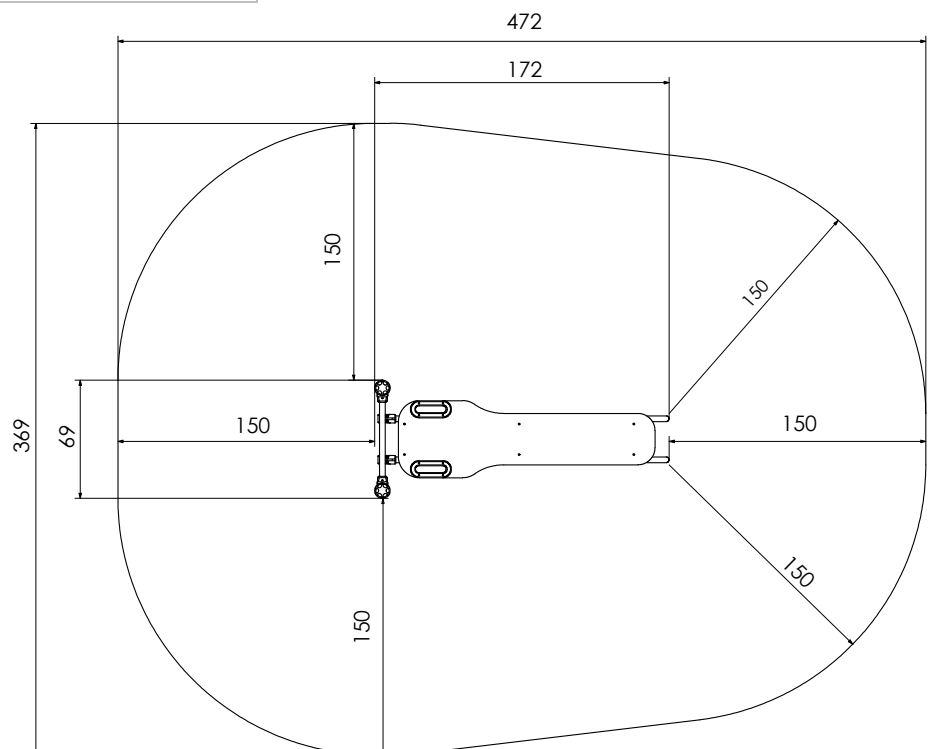
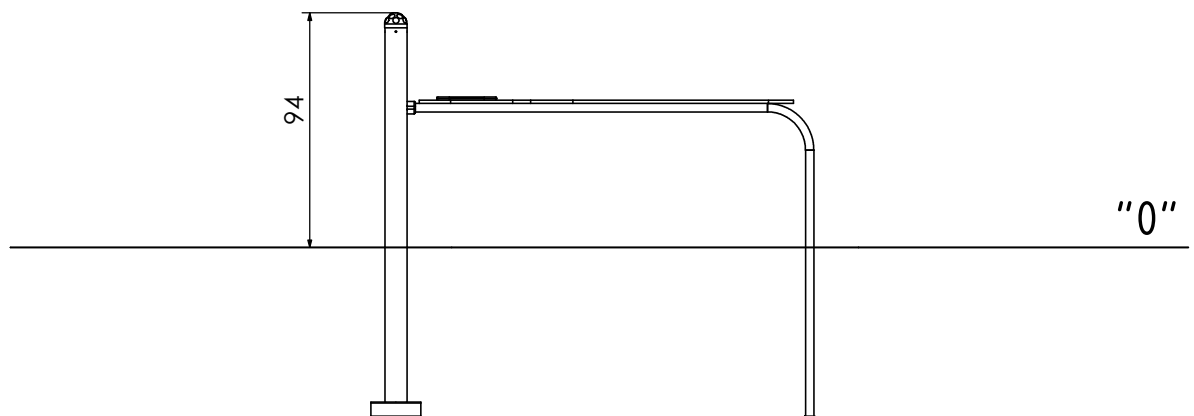




Afmetingen	172 x 69 x 94 cm
Vrije ruimte	472 x 369 cm
Valhoogte	70 cm



OVERZICHT



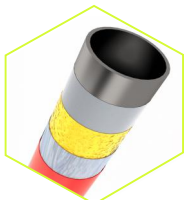
MATERIAALSPECIFICATIES



Systeem van verbindingstukken en klemmen gemaakt van een sterke aluminium legering.



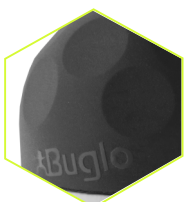
Stevige constructie gemaakt van RVS (AISI 304), bestand tegen alle weersomstandigheden.



Stevige constructie gemaakt van zwart staal S235JR, gereinigd in het zandstraalproces. Beschermd tegen corrosie door verzinken en poedercoaten met polyester verf.
1. Zwart Staal 2. Zandstralen 3. Ijzerfosfatering 4. Zinkbasis 5. Polyester verf.



Kleurrijk HPL (13 mm) van de hoogste kwaliteit. Volledig vocht- en UV bestendig.



De standers worden afgewerkt met afdekdoppen van zacht EPDM rubber.