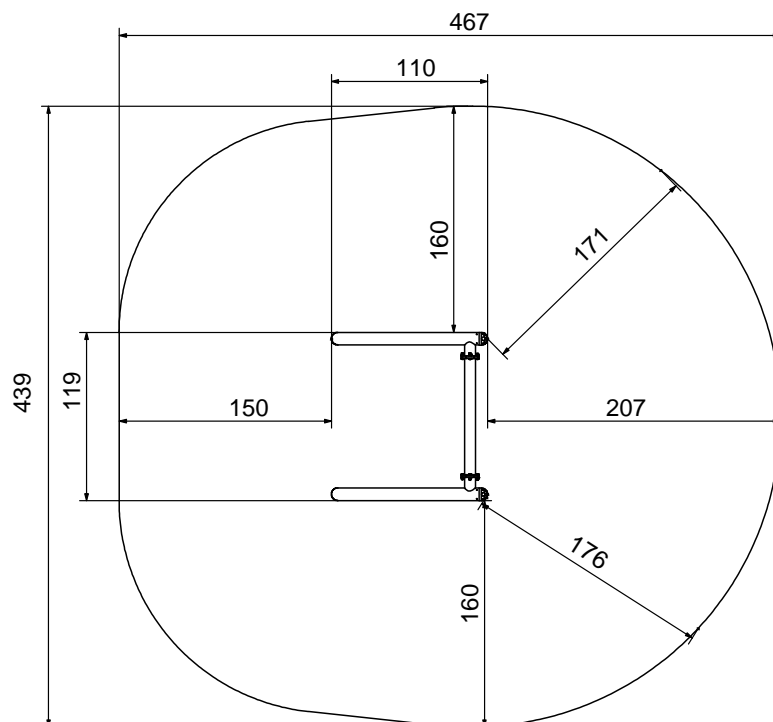
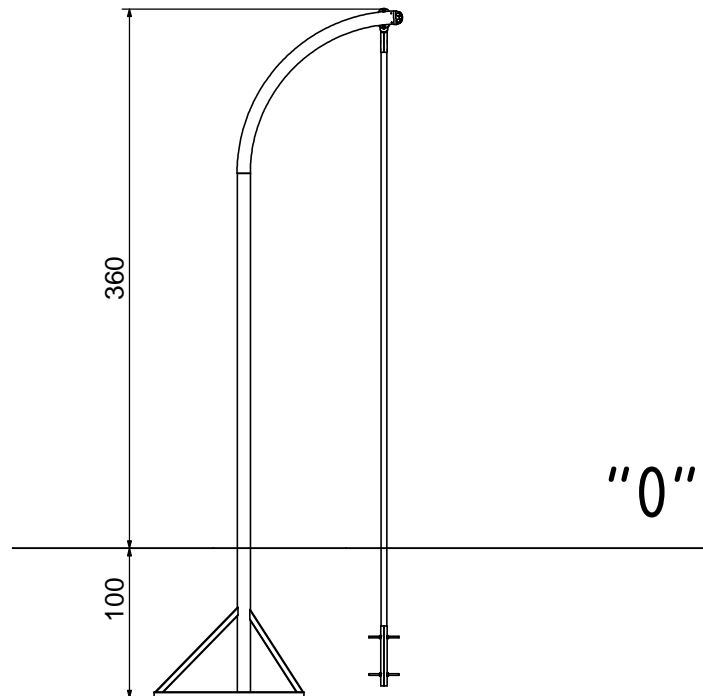




Afmetingen	119 x 110 x 360 cm
Vrije ruimte	439 x 467 cm
Valhoogte	250 cm



OVERZICHT



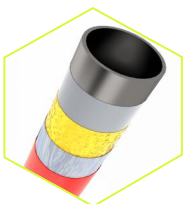
MATERIAALSPECIFICATIES



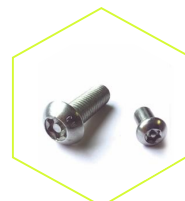
De standers worden afgewerkt met afgedoppen van zacht EPDM rubber.



Touwen gemaakt van polypropyleen met stalen kern. Diameter 16 mm.



Stevige constructie gemaakt van zwart staal S235JR, gereinigd in het zandstraalproces. Beschermd tegen corrosie door verzinken en poedercoaten met polyester verf.
1. Zwart Staal 2. Zandstralen 3. Ijzerfosfatering 4. Zinkbasis 5. Polyester verf.



Alle bevestigingsmaterialen zoals schroeven, moeren en ringen zijn gemaakt van RVS.