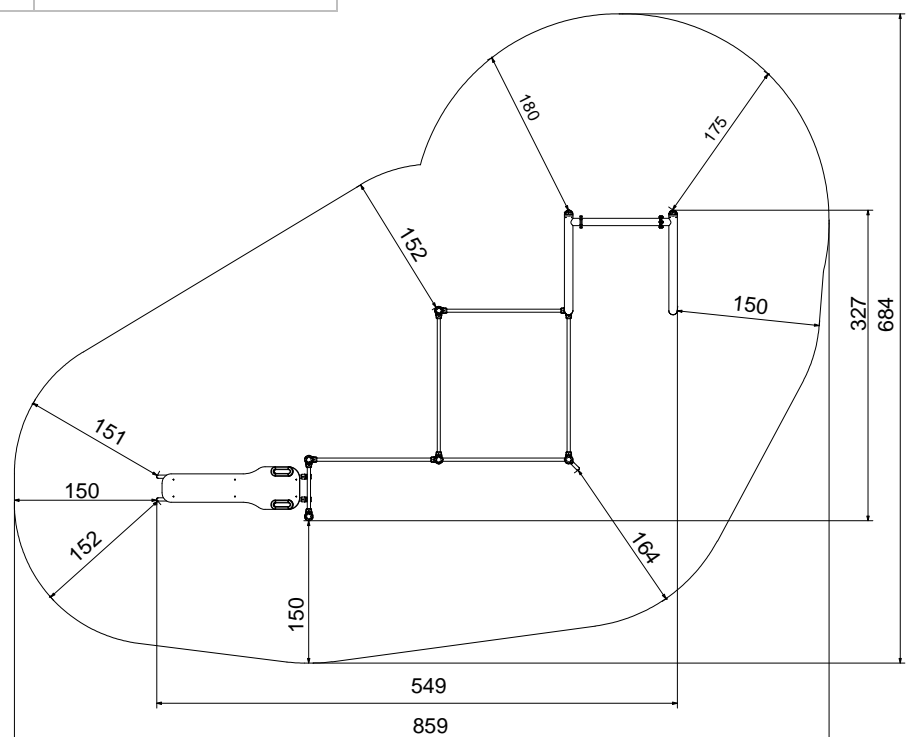
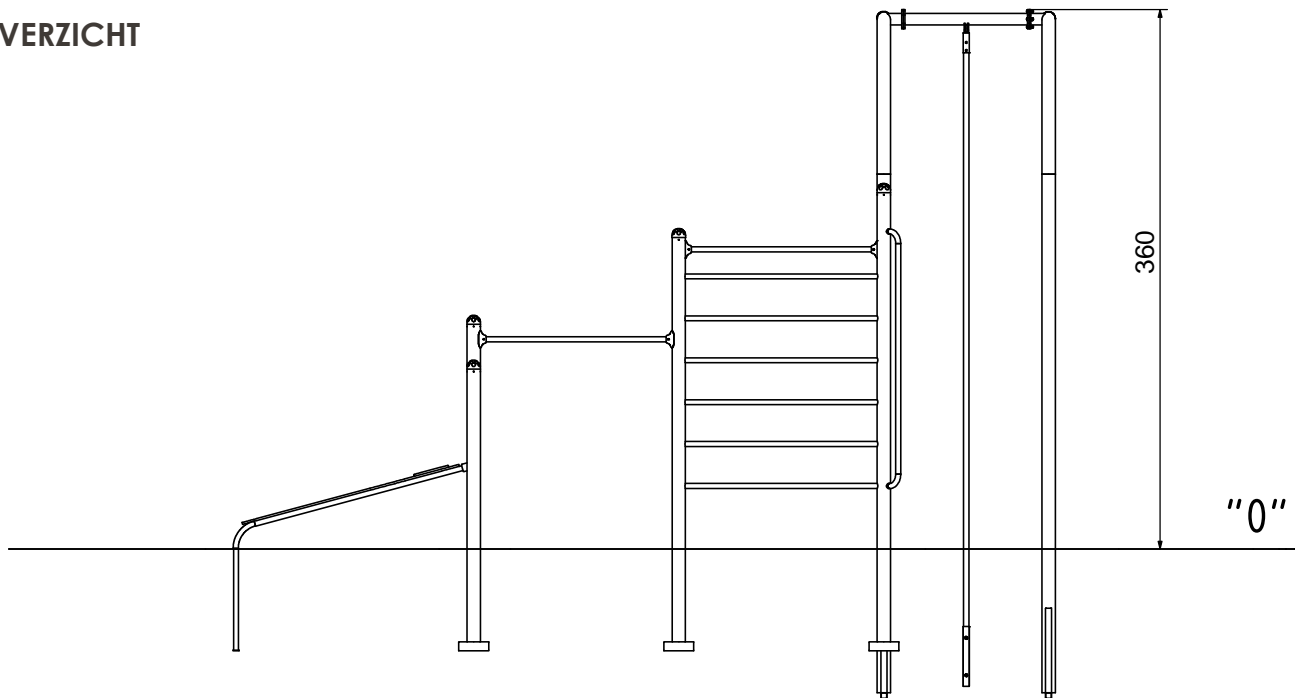




Afmetingen	549 x 327 x 360 cm
Vrije ruimte	859 x 684 cm
Valhoogte	250 cm



OVERZICHT



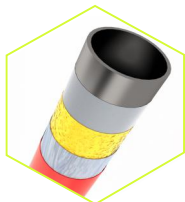
MATERIAALSPECIFICATIES



Systeem van verbindingstukken en klemmen gemaakt van een sterke aluminium legering.



Stevige constructie gemaakt van RVS (AISI 304), bestand tegen alle weersomstandigheden.



Stevige constructie gemaakt van zwart staal S235JR, gereinigd in het zandstraalproces. Beschermd tegen corrosie door verzinken en poedercoaten met polyester verf.
1. Zwart Staal 2. Zandstralen 3. Ijzerfosfatering 4. Zinkbasis 5. Polyester verf.



Kleurrijk HPL (13 mm) van de hoogste kwaliteit. Volledig vocht- en UV bestendig.



Touwen gemaakt van polypropyleen met stalen kern.
Diameter 16 mm.