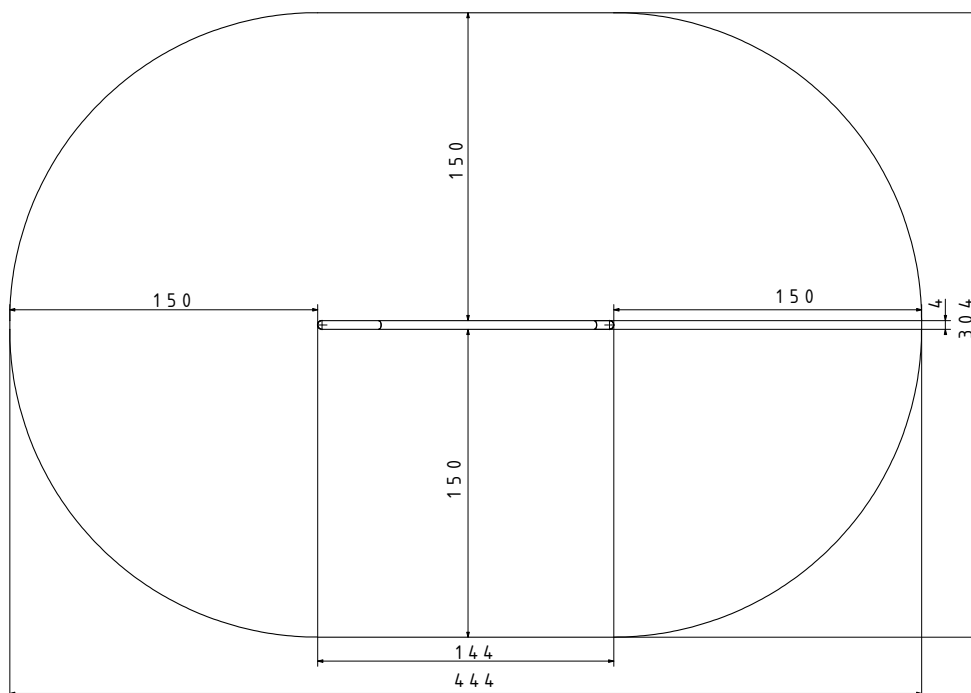
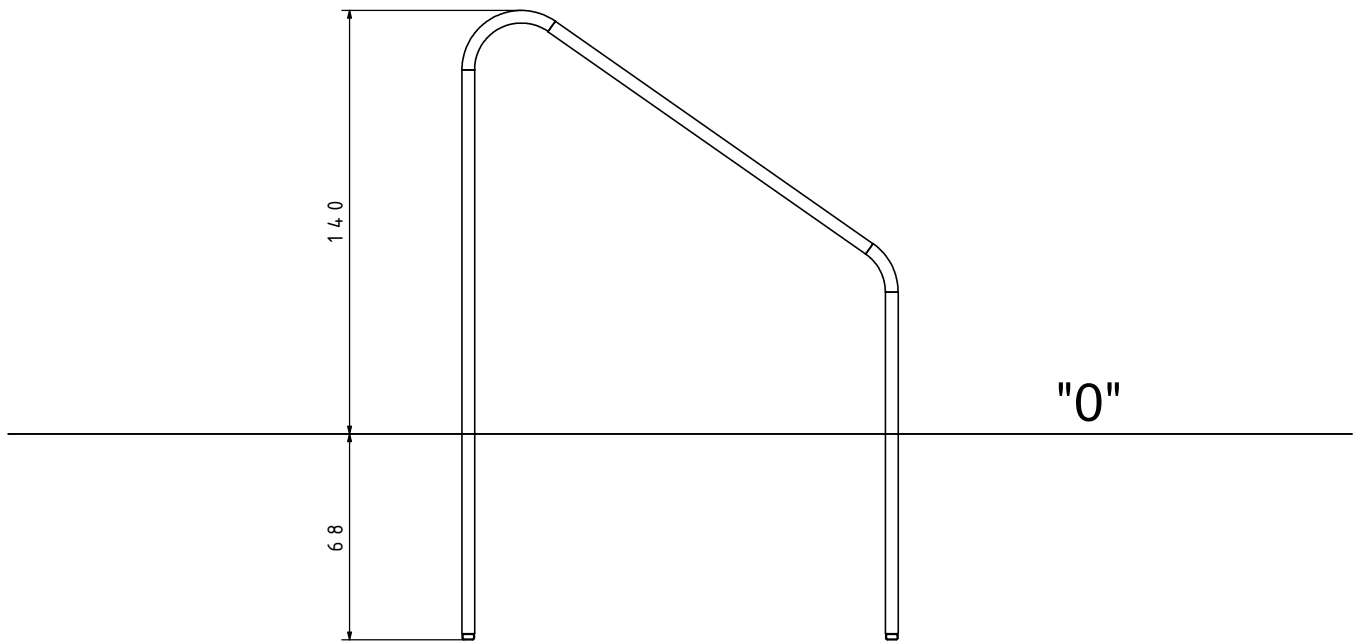




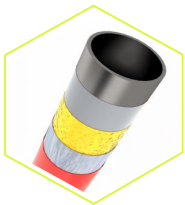
Afmetingen	144 x 4 x 140 cm
Vrije ruimte	444 x 304 cm
Valhoogte	140 cm



## OVERZICHT



## MATERIAALSPECIFICATIES



Stevige constructie gemaakt van zwart staal S235JR, gereinigd in het zandstraalproces. Beschermd tegen corrosie door verzinken en poedercoaten met polyester verf.

1. Zwart Staal
2. Zandstralen
3. Ijzerfosfatering
4. Zinkbasis
5. Polyester verf.