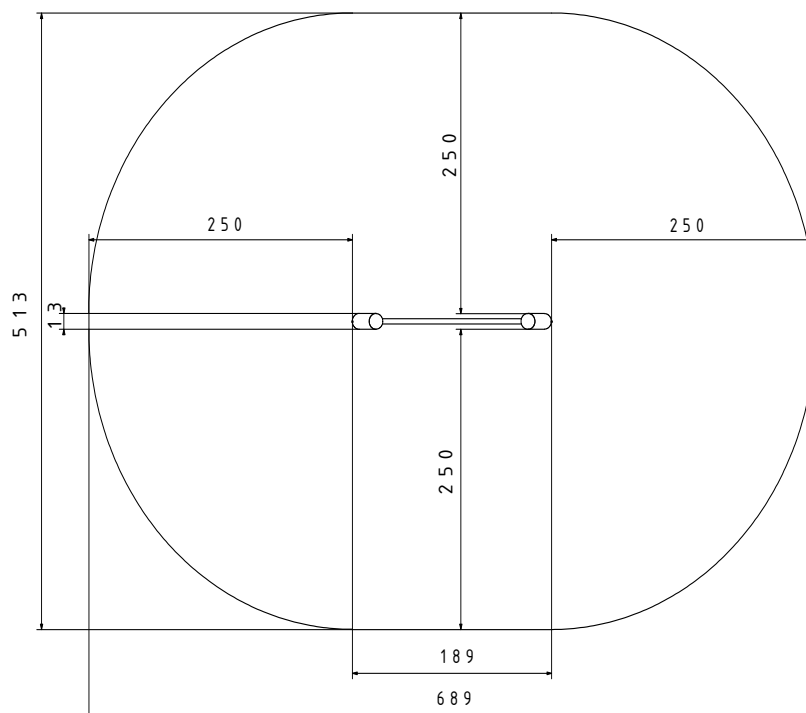
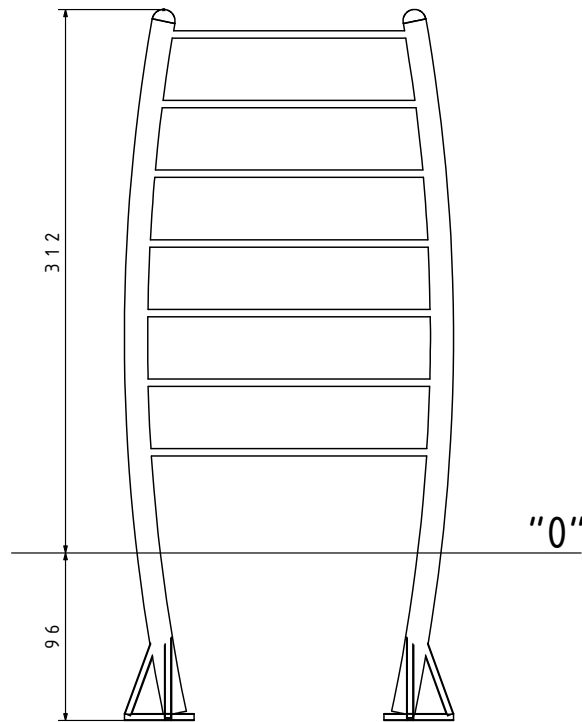




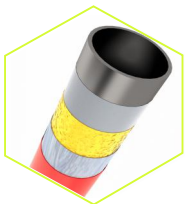
| | |
|--------------|-------------------|
| Afmetingen | 189 x 13 x 312 cm |
| Vrije ruimte | 689 x 513 cm |
| Valhoogte | 300 cm |



OVERZICHT



MATERIAALSPECIFICATIES



Stevige constructie gemaakt van zwart staal S235JR, gereinigd in het zandstraalproces.

Beschermd tegen corrosie door verzinken en poedercoaten met polyester verf.

1. Zwart Staal 2. Zandstralen 3. Ijzerfosfatering
4. Zinkbasis 5. Polyester verf.