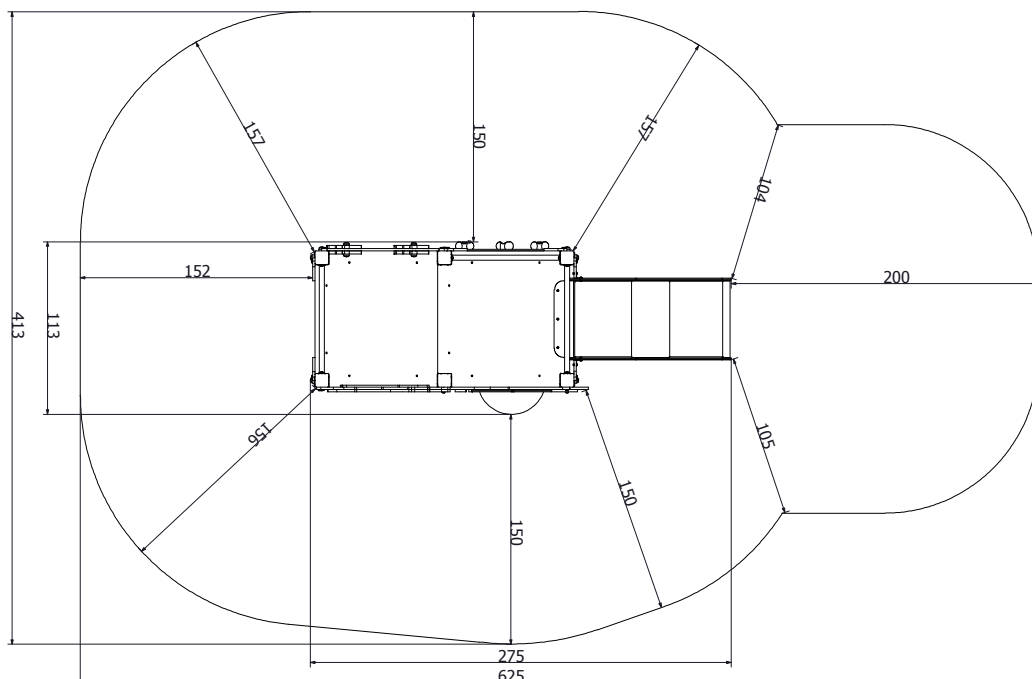
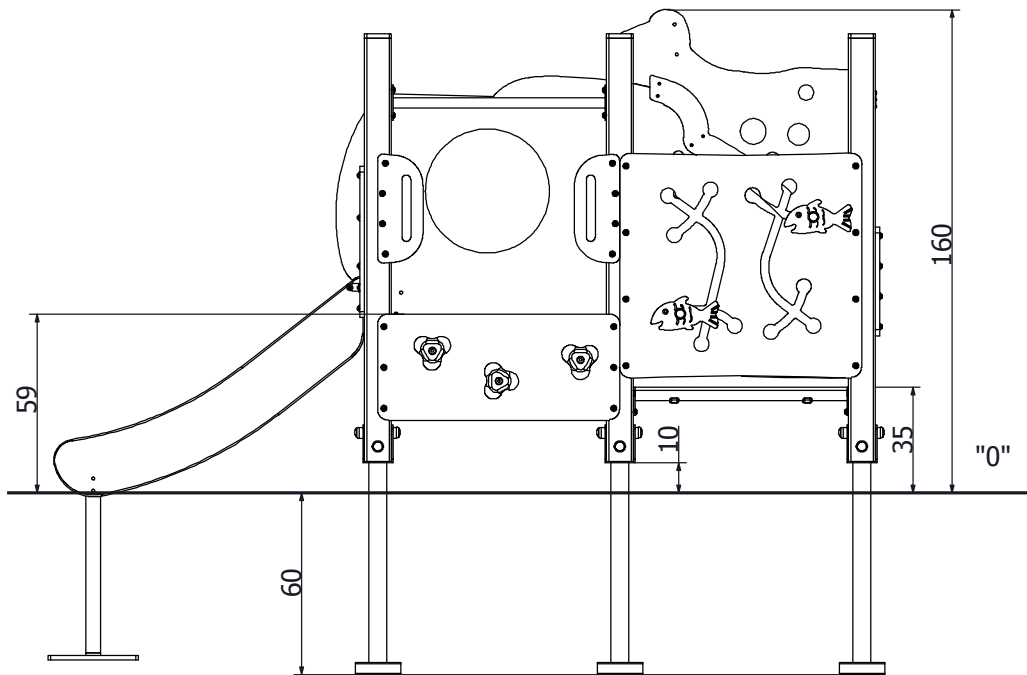




Afmetingen	113 x 271 x 162 cm
Vrije ruimte	413 x 621 cm
Valhoogte	60 cm
Voldoet aan NEN EN 1176 – 1 : 2017	Ja
Leeftijdscategorie	2 - 8



OVERZICHT



MATERIAALSPECIFICATIES



Gepoedercoate metalen voeten.



Rechte staanders van larikshout. Afm. 9 x 9 cm. Het hout wordt in lagen verlijmd met polyurethaanlijm, wat volledig waterbestendig is.



Antislip 10 mm HDPE plaat in grijze kleur. Zeer hoge weerstand tegen alle weersomstandigheden en slijtage.



Bolglas met een diameter van 400 mm. Gemaakt van 5 mm dik polycarbonaat.



Gepatenteerd systeem van verbindingstukken en klemmen gemaakt van een sterke aluminium legering.



Glijbanen gemaakt van RVS (AISI 304). Zijwanden gemaakt van HDPE 15 mm van de hoogste kwaliteit. Volledig vocht- en UV bestendig.