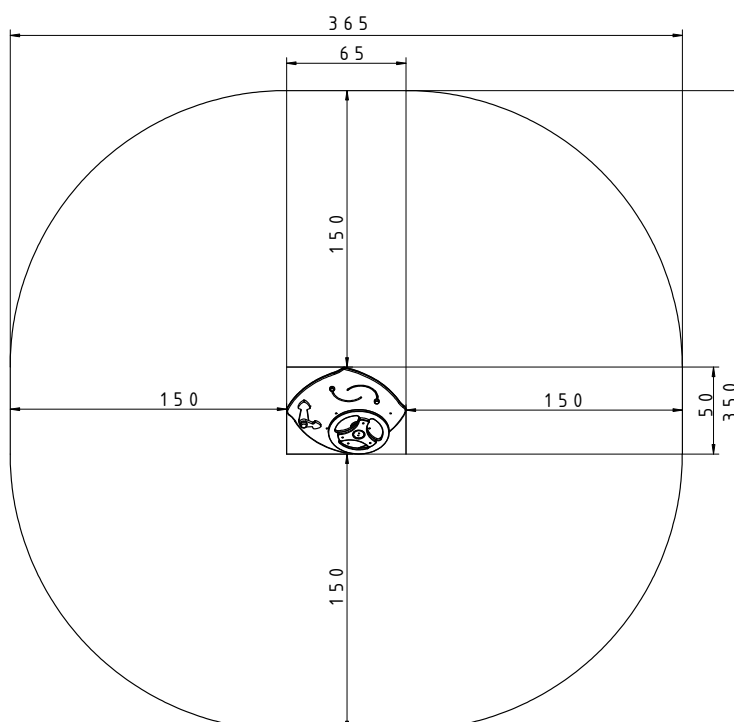
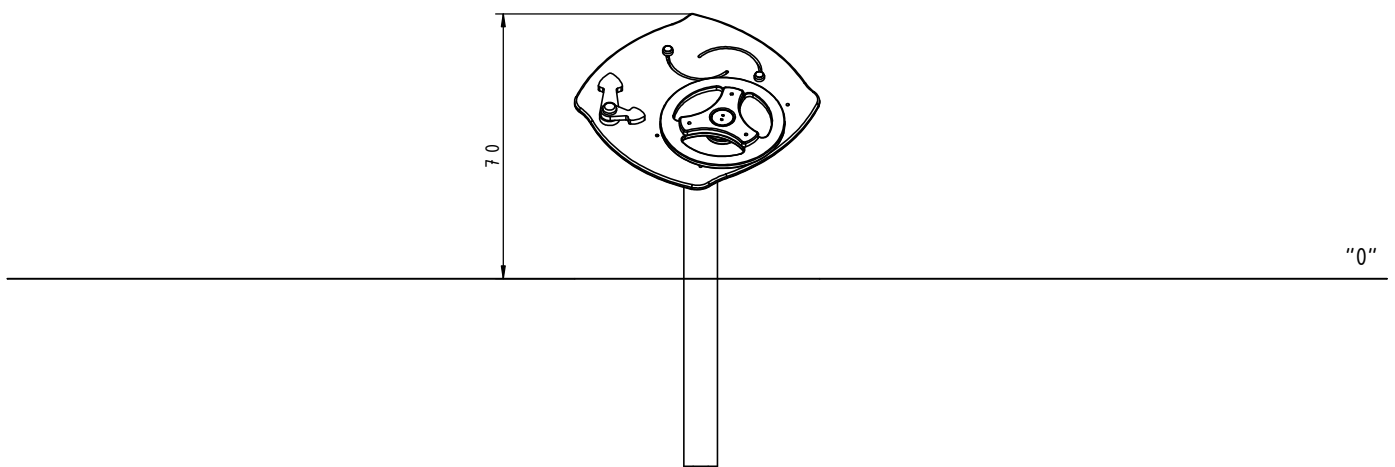




Afmetingen	50 x 65 x 70 cm
Vrije ruimte	350 x 365 cm
Valhoogte	n.v.t.
Voldoet aan NEN EN 1176 - 1 : 2017	Ja
Leeftijdscategorie	2 - 8



OVERZICHT



MATERIAALSPECIFICATIES



Stevige constructie gemaakt van zwart staal S235JR, gereinigd in het zandstraalproces. Beschermd tegen corrosie door verzinken en poedercoaten met polyester verf.

1. Zwart staal
2. Zandstralen
3. Ijzerfosfatering
4. Zinkbasis
5. Polyester verf



Panelen van kleurrijk 15 mm HDPE polyethyleen van de hoogste kwaliteit. Volledig vocht- en UV bestendig.