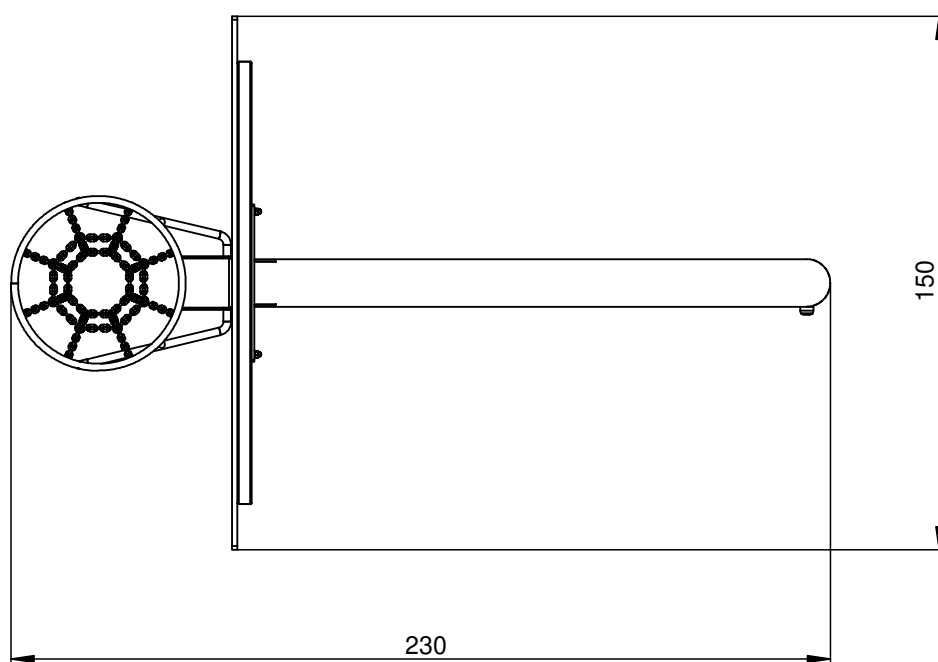


6310 Basketbalpaal

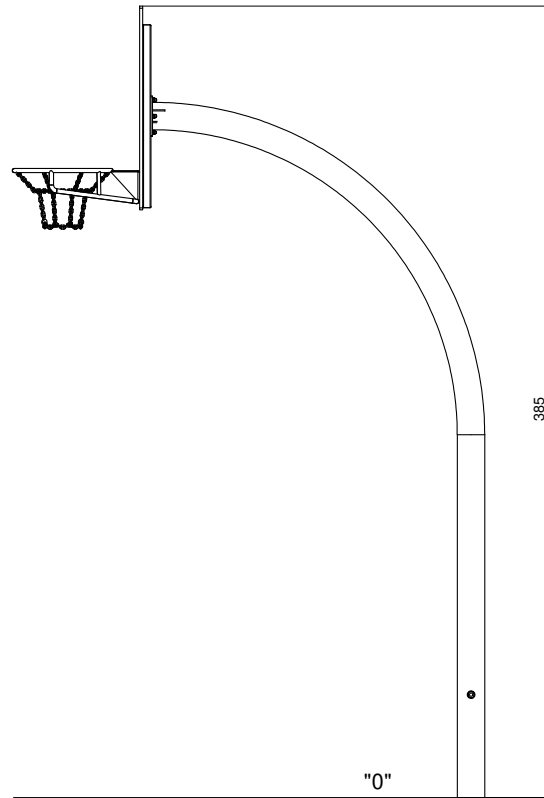


Afmetingen

150 x 230 x 385 cm



OVERZICHT



MATERIAALSPECIFICATIES



Alle bevestigingsmaterialen zoals schroeven, moeren en ringen zijn gemaakt van RVS.



Stevige constructie gemaakt van zwart staal S235JR, gereinigd in het zandstraalproces. Beschermd tegen corrosie door verzinken en poedercoaten met polyester verf.



Bord van 15 mm dikke HDPE. Rand van de basket gemaakt van RVS.