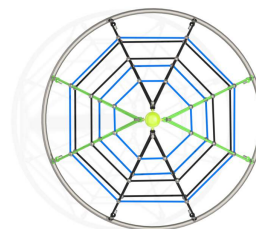
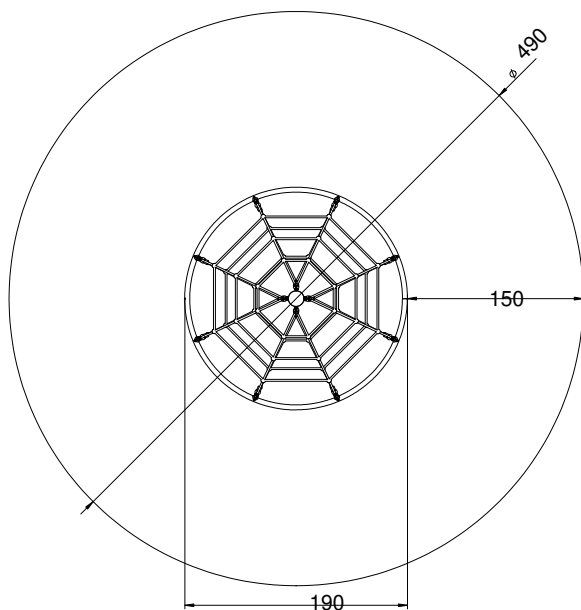
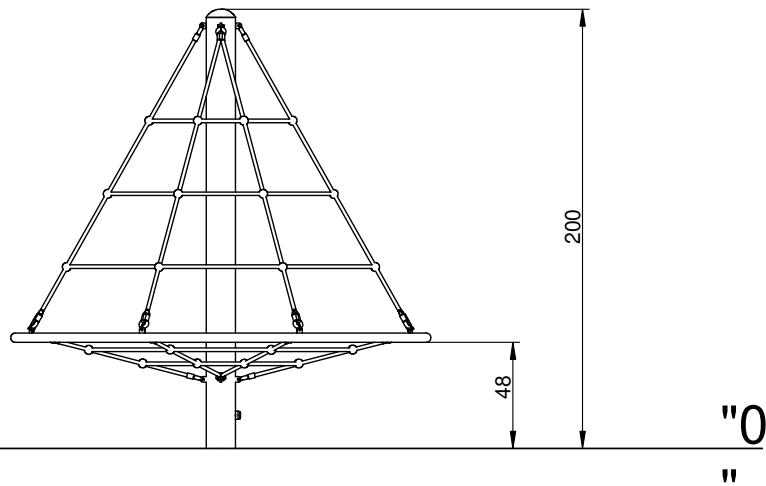


Afmetingen	190 x 190 x 200 cm
Vrije ruimte	490 x 490 cm
Valhoogte	150 cm
Voldoet aan NEN EN 1176 - 1 : 2017	Ja
Leeftijdscategorie	3 - 12



OVERZICHT



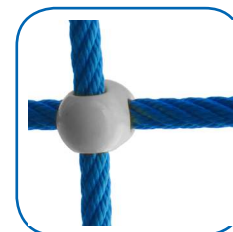
MATERIAALSPECIFICATIES



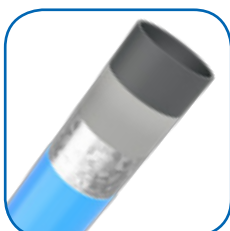
Touwuiteinden
geperst in een
aluminium huls



Touwen gemaakt
van polypropyleen
met stalen kern.
Diameter 16 mm



Kunststof
verbindingsbollen



Stevige constructie
gemaakt van metaal,
gereinigd tijdens het
zandstraalproces. De
staanders worden
beschermd tegen
corrosie door de
QUALICOAT polyester
verf.