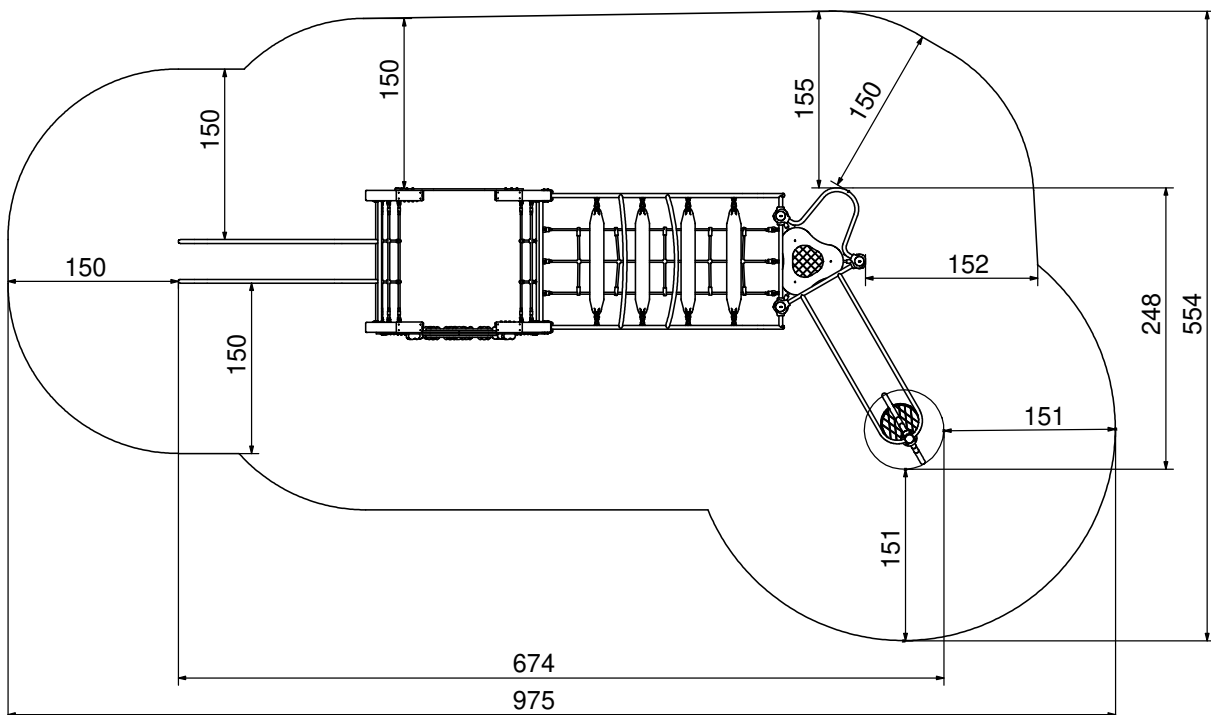
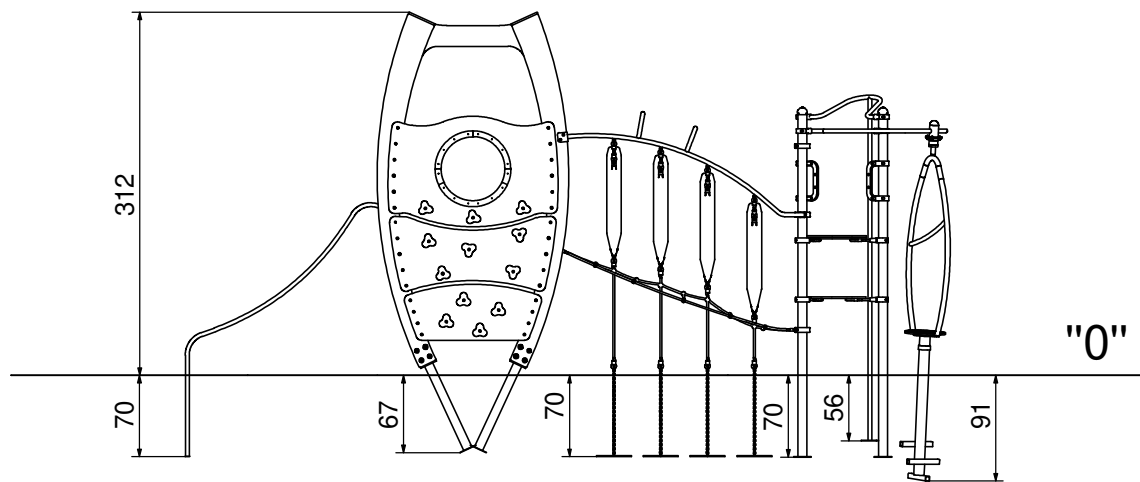


Afmetingen	665 x 230 x 313 cm
Vrije ruimte	1015 x 580 cm
Valhoogte	150 cm
Voldoet aan NEN EN 1176 - 1 : 2017	Ja
Leeftijdscategorie	6 - 12 jaar



OVERZICHT



MATERIAALSPECIFICATIES



Stevige constructie gemaakt van RVS (AISI 304), bestand tegen alle weeromstandigheden



Gebogen standers van naaldhout. Afm. 26 x 280 cm, dikte 9 cm. Het hout wordt in lagen verlijmd met polyurethaanlijm, wat volledig waterbestendig is.



Panelen en platformen gemaakt van 13 mm HPL van de hoogste kwaliteit. Volledig vocht- en UV bestendig.



Ergonomisch gevormde polyethyleen ringen.



RVS kettingen van 6 mm.



Touwen gemaakt van polypropyleen met stalen kern. Diameter 16 mm.