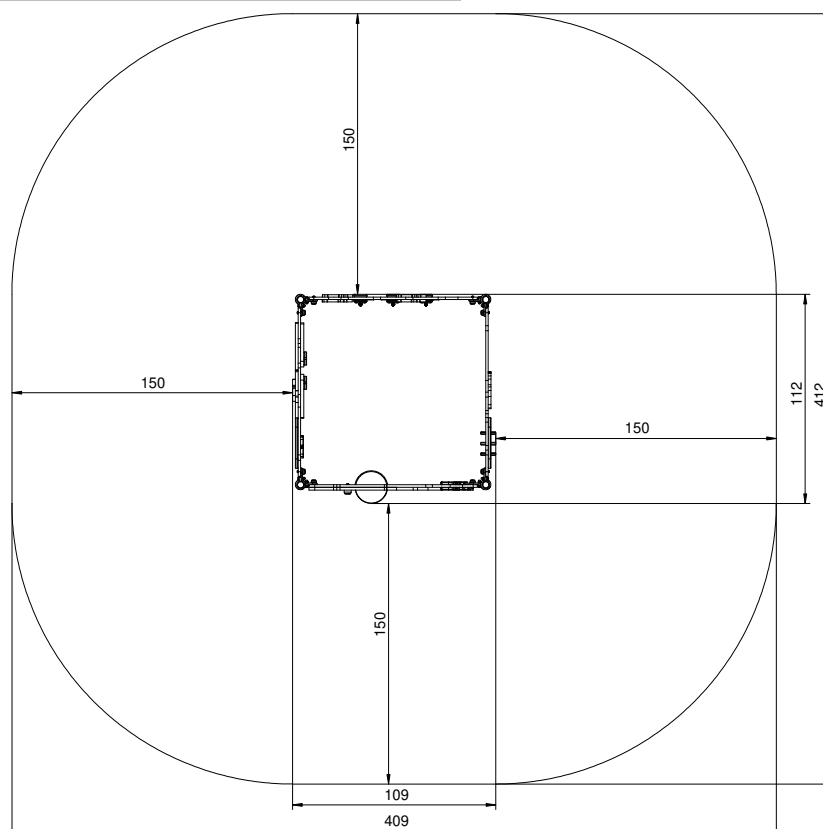
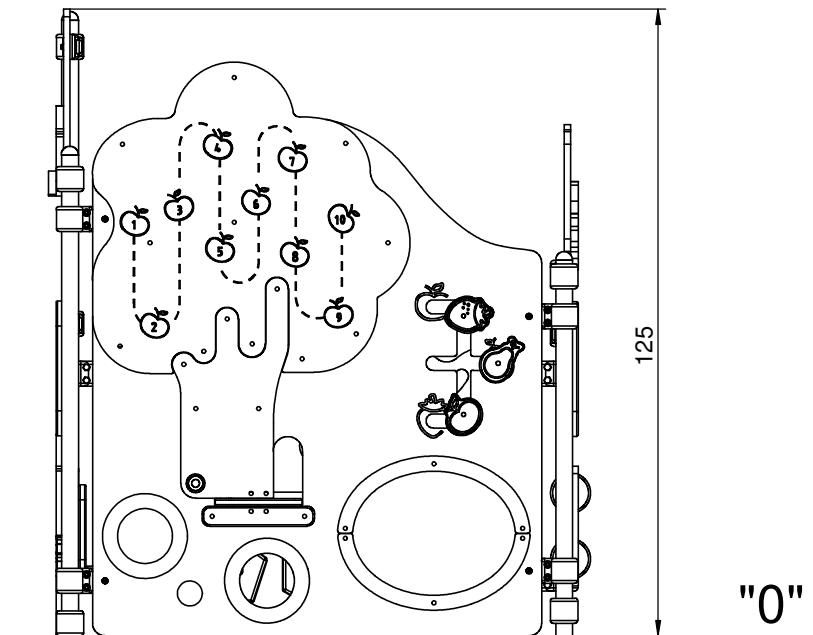




Afmetingen	109 x 112 x 125 cm
Vrije ruimte	409 x 412 cm
Valhoogte	N.v.t
Voldoet aan NEN EN 1176 – 1 : 2017	Ja
Leeftijdscategorie	2 - 8



OVERZICHT



MATERIAALSPECIFICATIES



Panelen en platformen gemaakt van 13 mm HPL (zware platen van 8 mm) van de hoogste kwaliteit. Volledig vocht- en UV bestendig.



Stevige constructie gemaakt van RVS (AISI 304), bestand tegen alle weersomstandigheden.



Panelen van kleurrijk 15 mm HDPE polyethyleen van de hoogste kwaliteit. Volledig vocht- en UV bestendig.