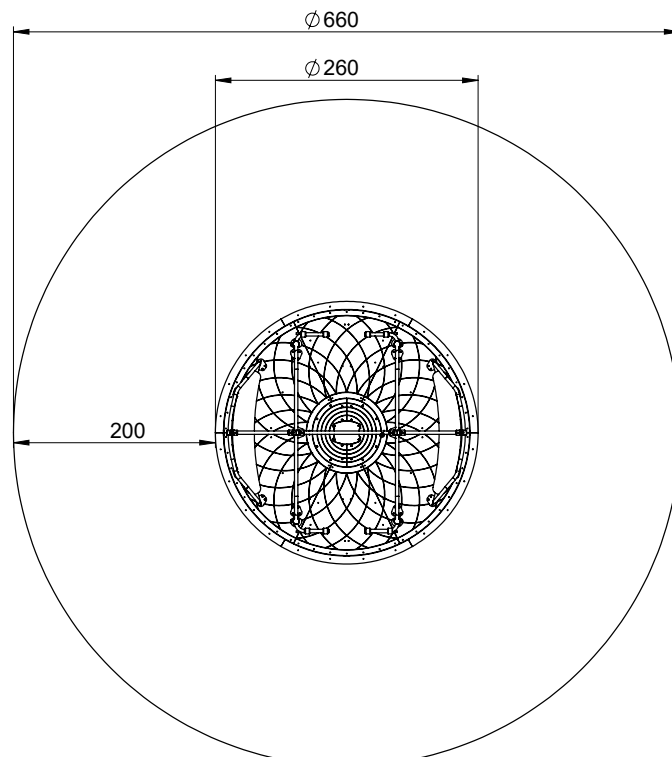
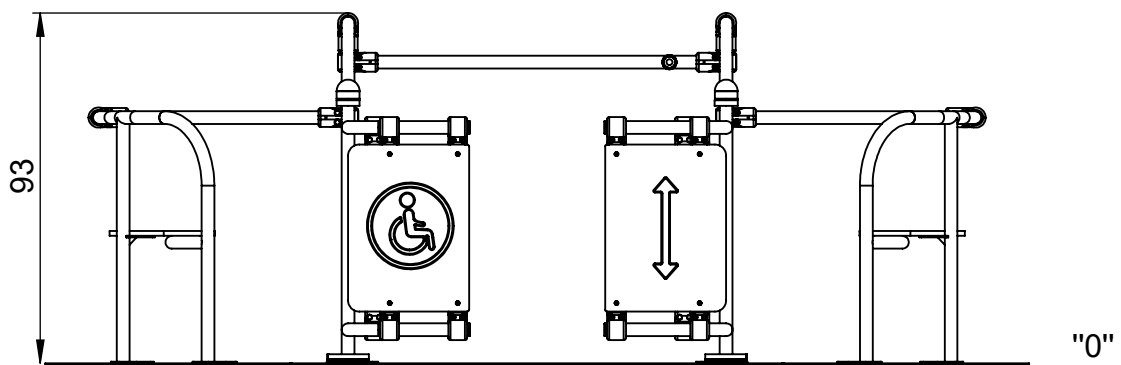


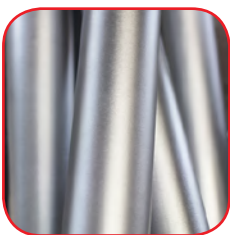
Afmetingen	260 x 260 x 93 cm
Vrije ruimte	660 x 660 cm
Valhoogte	93 cm
Voldoet aan NEN EN 1176 – 1 : 2017	Ja



OVERZICHT



MATERIAALSPECIFICATIES



Stevige constructie gemaakt van RVS (AISI 304), bestand tegen alle weersomstandigheden.



Panelen en platformen gemaakt van 13 mm HPL (zwarte platen van 8 mm) van de hoogste kwaliteit. Volledig vocht- en UV bestendig.



Systeem van verbindingsstukken en klemmen gemaakt van een sterke aluminium legering.