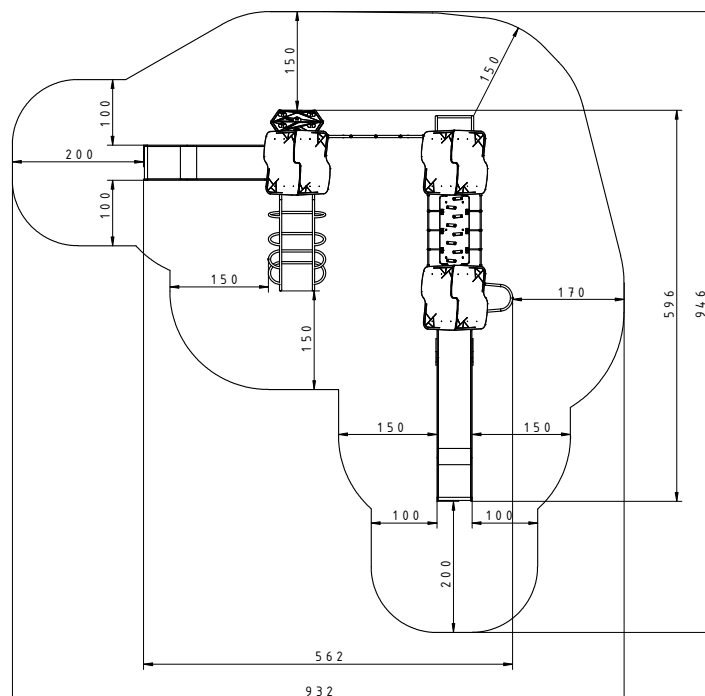
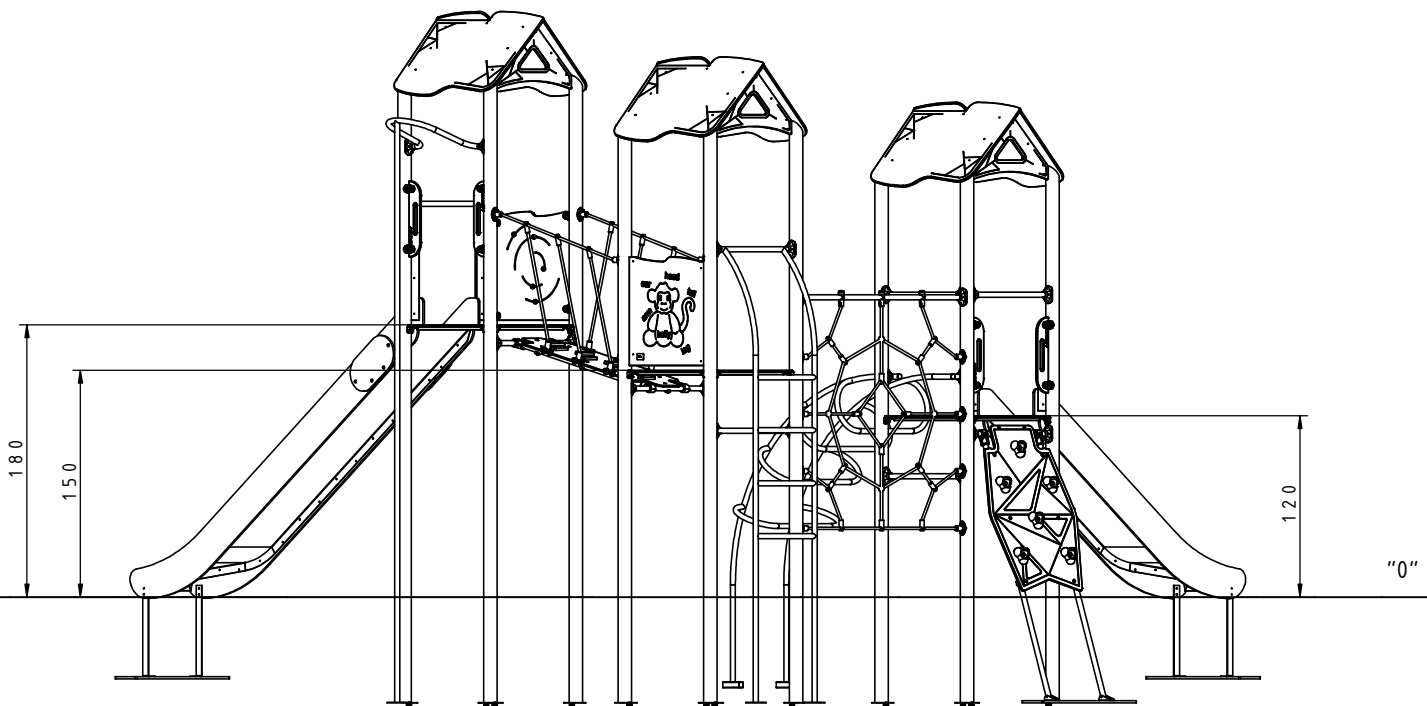


Afmetingen	596 x 562 x 387 cm
Vrije ruimte	946 x 932 cm
Valhoogte	200 cm
Voldoet aan NEN EN 1176 - 1 : 2017	Ja
Leeftijdscategorie	4 -12



OVERZICHT



MATERIAALSPECIFICATIES



Kruiptunnel gemaakt van LDPE met een binnendiameter van 53,3 cm en een lengte van 125 cm.



Klimgrepen gemaakt van kleurrijk polyesterhars.



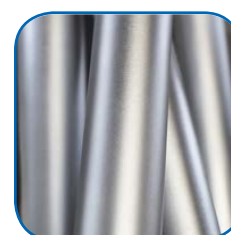
Panelen van kleurrijk 15 mm HDPE polyethyleen van de hoogste kwaliteit. Volledig vocht- en UV bestendig bestendig.



Panelen en platformen gemaakt van 13 mm HPL (zwarte platen van 8 mm) van de hoogste kwaliteit. Volledig vocht- en UV bestendig.



Glijbanen gemaakt van RVS (AISI 304). Zijwanden gemaakt van HDPE 15 mm van de hoogste kwaliteit. Volledig vocht- en UV bestendig.



Stevige constructie gemaakt van RVS (AISI 304), bestand tegen alle weersomstandigheden.