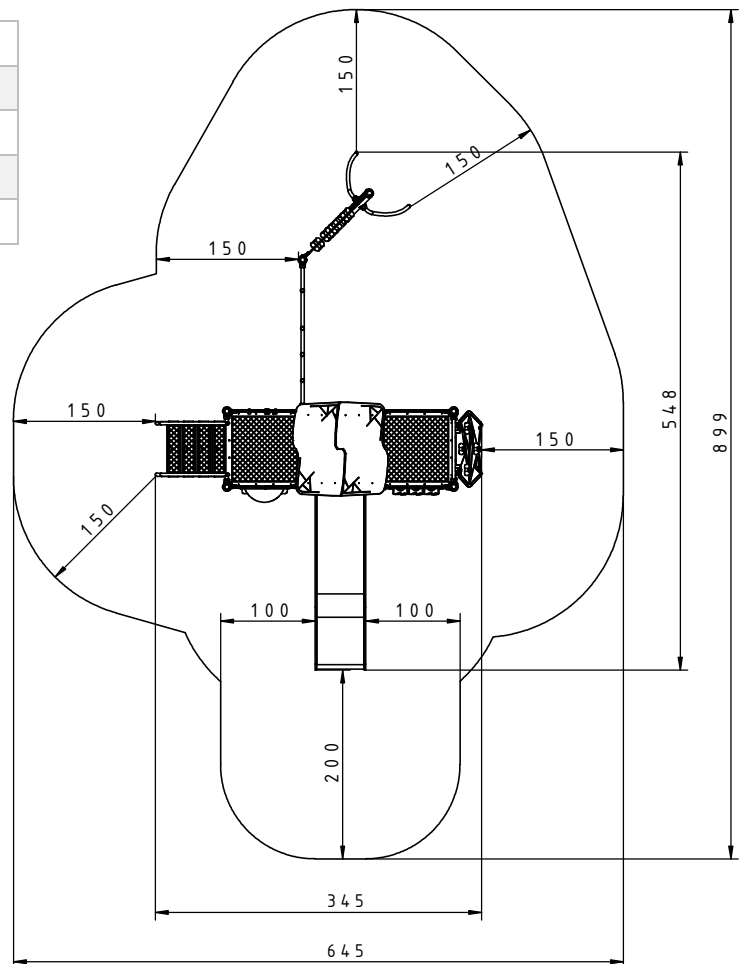
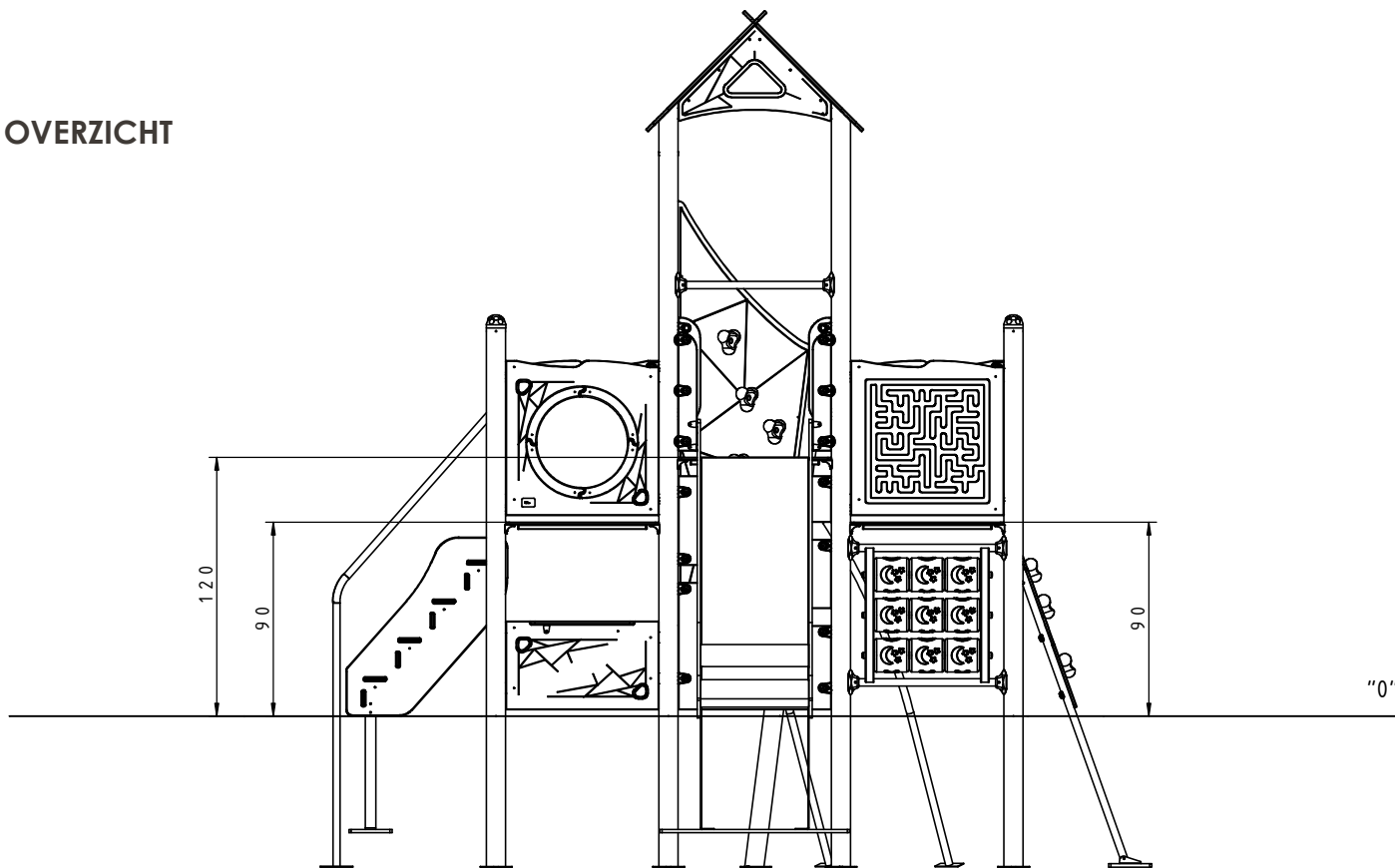




Afmetingen	548 x 345 x 327 cm
Vrije ruimte	899 x 645 cm
Valhoogte	150 cm
Voldoet aan NEN EN 1176 - 1 : 2017	Ja
Leeftijdscategorie	4 - 10



## OVERZICHT



## MATERIAALSPECIFICATIES



Kruiptunnel gemaakt van LDPE met een binnendiameter van 53,3 cm en een lengte van 125 cm.



Klimgrepen gemaakt van kleurrijk polyesterhars.



Panelen van kleurrijk 15 mm HDPE polyethyleen van de hoogste kwaliteit. Volledig vocht- en UV bestendig bestendig.



Panelen en platformen gemaakt van 13 mm HPL (zwarte platen van 8 mm) van de hoogste kwaliteit. Volledig vocht- en UV bestendig.



Glijbanen gemaakt van RVS (AISI 304). Zijwanden gemaakt van HDPE 15 mm van de hoogste kwaliteit. Volledig vocht- en UV bestendig.



Stevige constructie gemaakt van zwart staal S235JR, gereinigd in het zandstraalproces. Beschermd tegen corrosie door verzinken en poedercoaten met polyester verf.