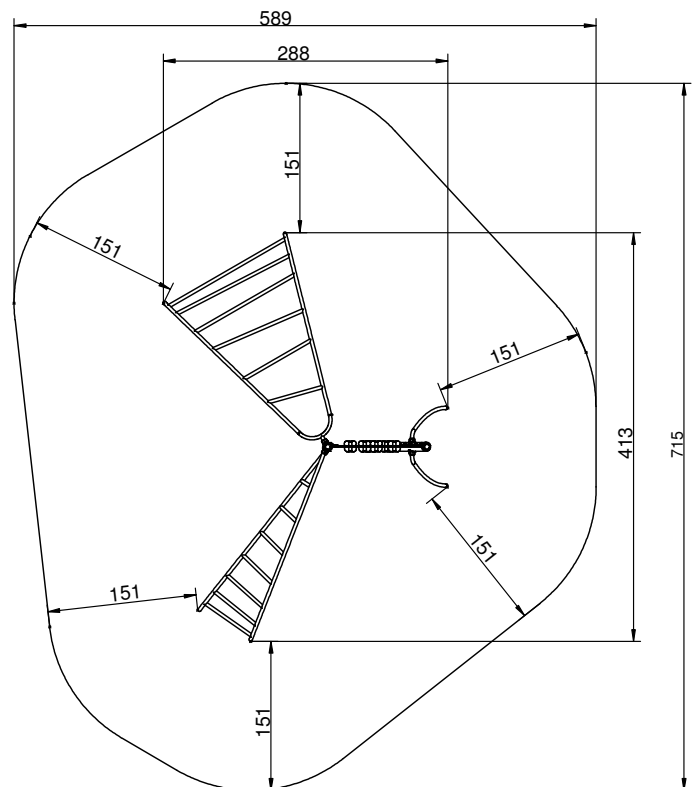
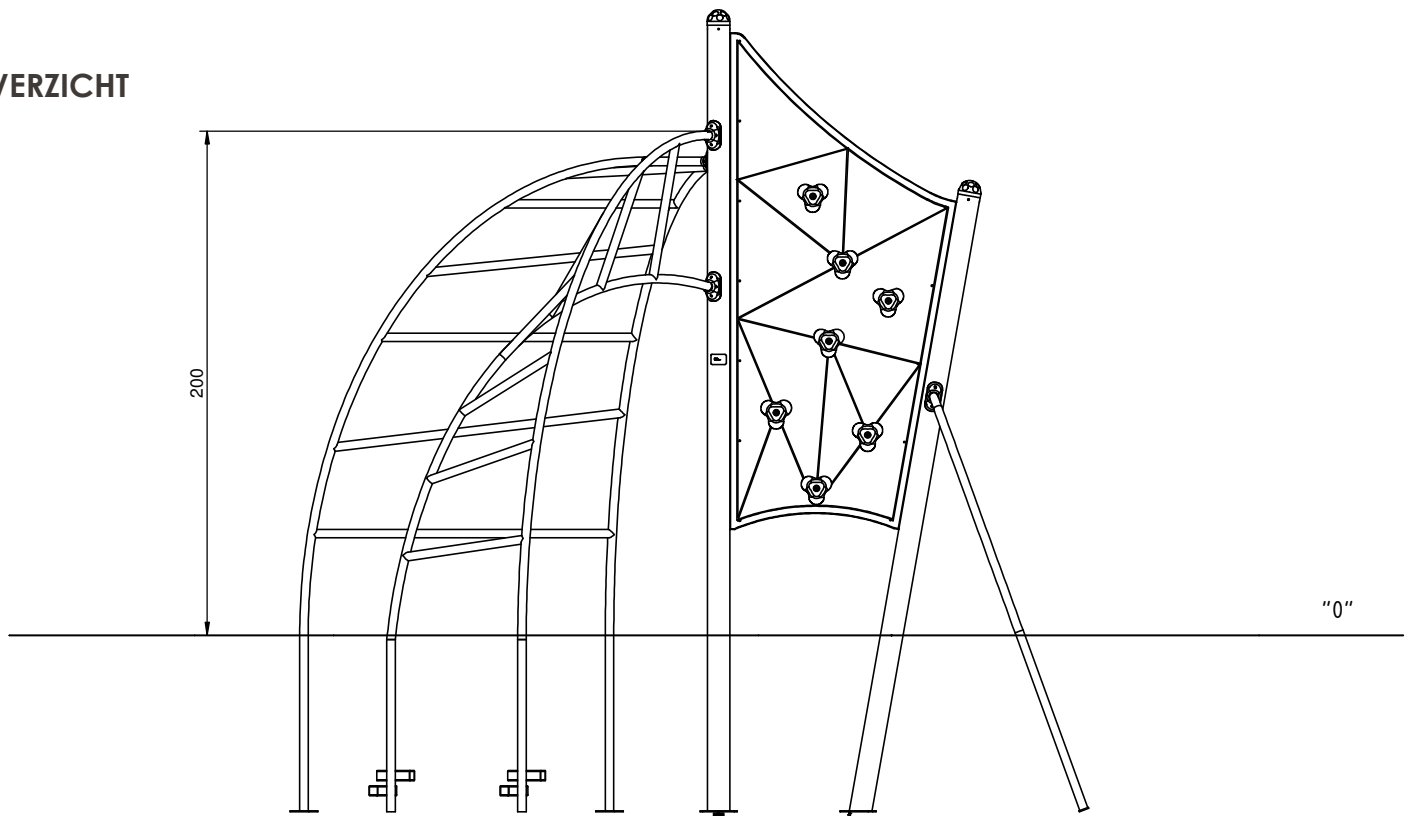




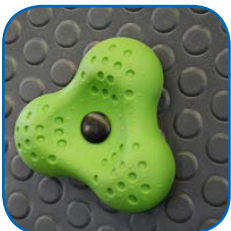
Afmetingen	413 x 288 x 248 cm
Vrije ruimte	715 x 589 cm
Valhoogte	200 cm
Voldoet aan NEN EN 1176 - 1 : 2017	Ja
Leeftijdscategorie	4 - 12



OVERZICHT



MATERIAALSPECIFICATIES



Klimgrepen gemaakt van kleurrijk polyesterhars.



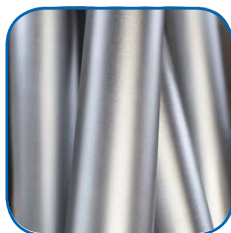
De standers worden afgewerkt met afgedekoppen van zacht EPDM rubber.



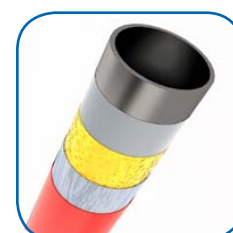
Systeem van verbindingstukken en klemmen gemaakt van een sterke aluminium legering.



Panelen en platformen gemaakt van 13 mm HPL (zwarte platen van 8 mm) van de hoogste kwaliteit. Volledig vocht- en UV bestendig.



Stevige constructie gemaakt van RVS (AISI 304), bestand tegen alle weersomstandigheden.



Stevige constructie gemaakt van zwart staal S235JR, gereinigd in het zandstraalproces. Beschermd tegen corrosie door verzinken en poedercoaten met polyester verf.