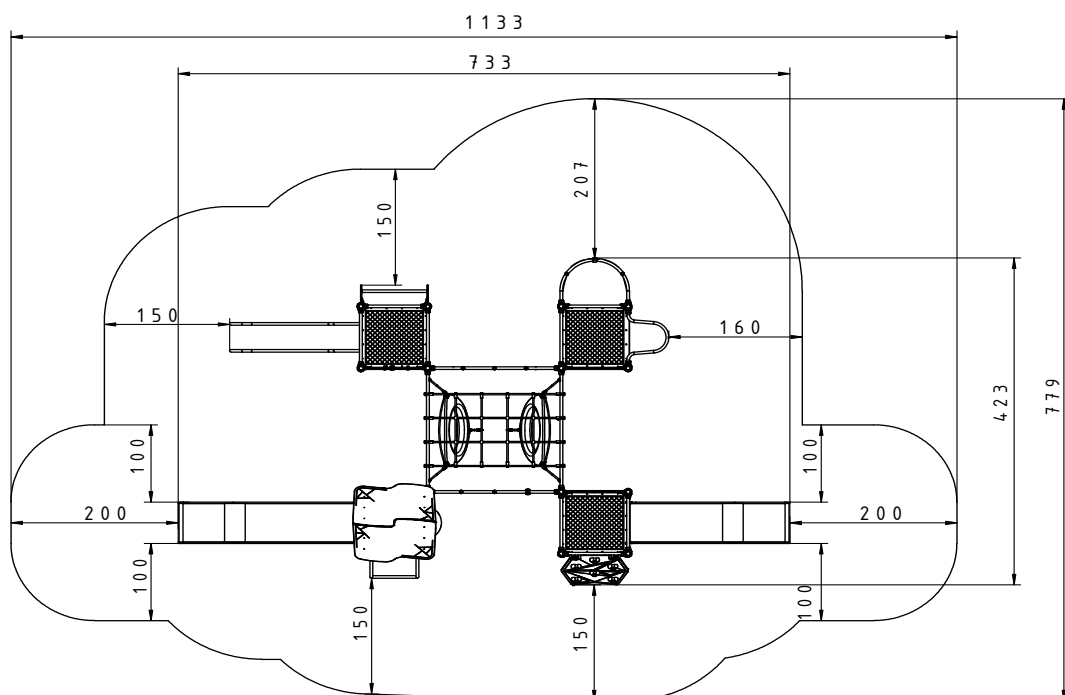
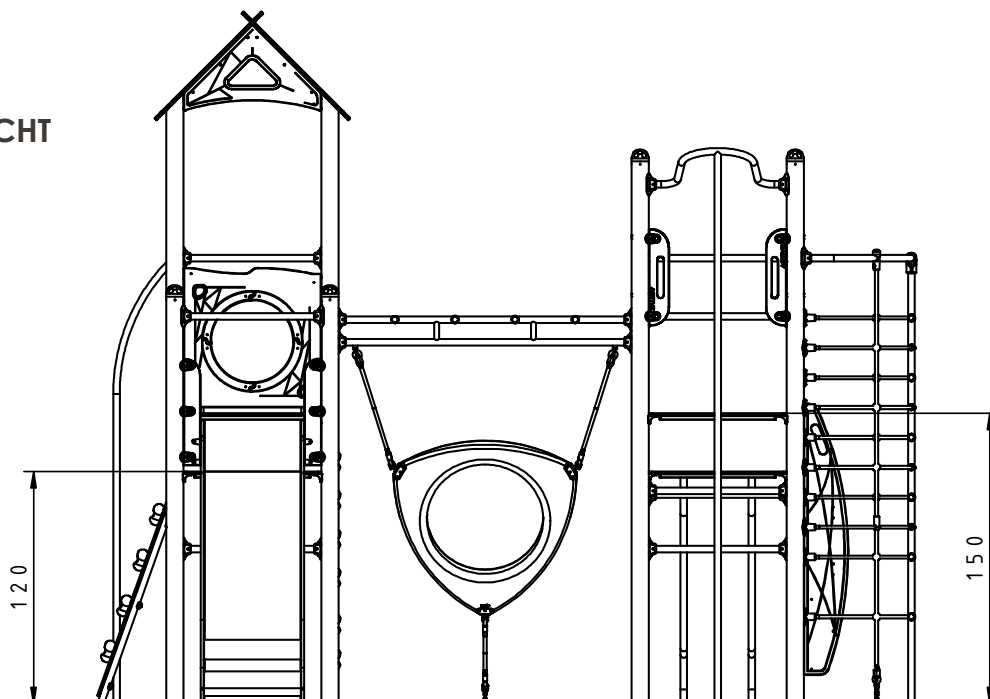




Afmetingen	733 x 423 x 357 cm
Vrije ruimte	1133 x 779 cm
Valhoogte	234 cm
Voldoet aan NEN EN 1176 – 1 : 2017	Ja
Leeftijdscategorie	4 -12



OVERZICHT



MATERIAALSPECIFICATIES



Ergonomisch gevormde polyethyleen ringen.



Bolraam met een diameter van 400 mm. Gemaakt van 5 mm dik polycarbonaat.



Stevige constructie gemaakt van zwart staal S235JR, gereinigd in het zandstraalproces. Beschermd tegen corrosie door verzinken en poedercoaten met polyester verf.



Gefreesd educatief spel-paneel gemaakt van 15 mm HDPE.



Klimgrepen gemaakt van kleurrijk polyesterhars.



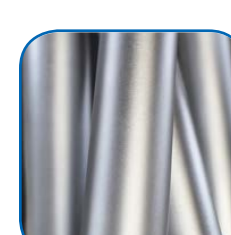
Panelen van kleurrijk 15 mm HDPE polyethyleen van de hoogste kwaliteit. Volledig vocht- en UV bestendig.



Panelen en platformen gemaakt van 13 mm HPL (zwarte platen van 8 mm) van de hoogste kwaliteit. Volledig vocht- en UV bestendig.



Glijbanen gemaakt van RVS (AISI 304). Zijwanden gemaakt van HDPE 15 mm van de hoogste kwaliteit. Volledig vocht- en UV bestendig.



Stevige constructie gemaakt van RVS (AISI 304), bestand tegen alle weersomstandigheden.