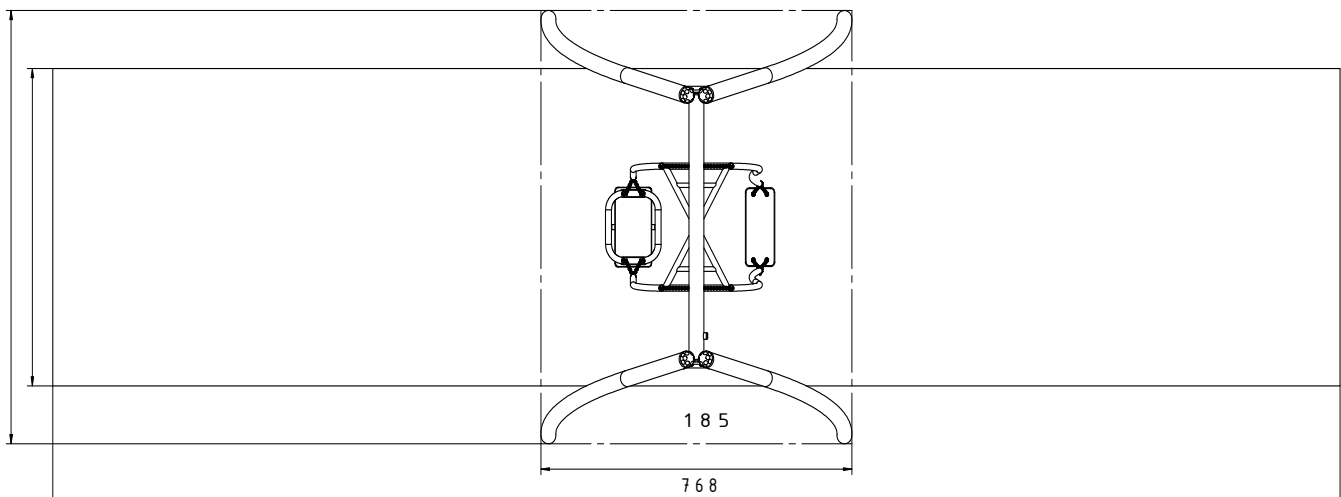
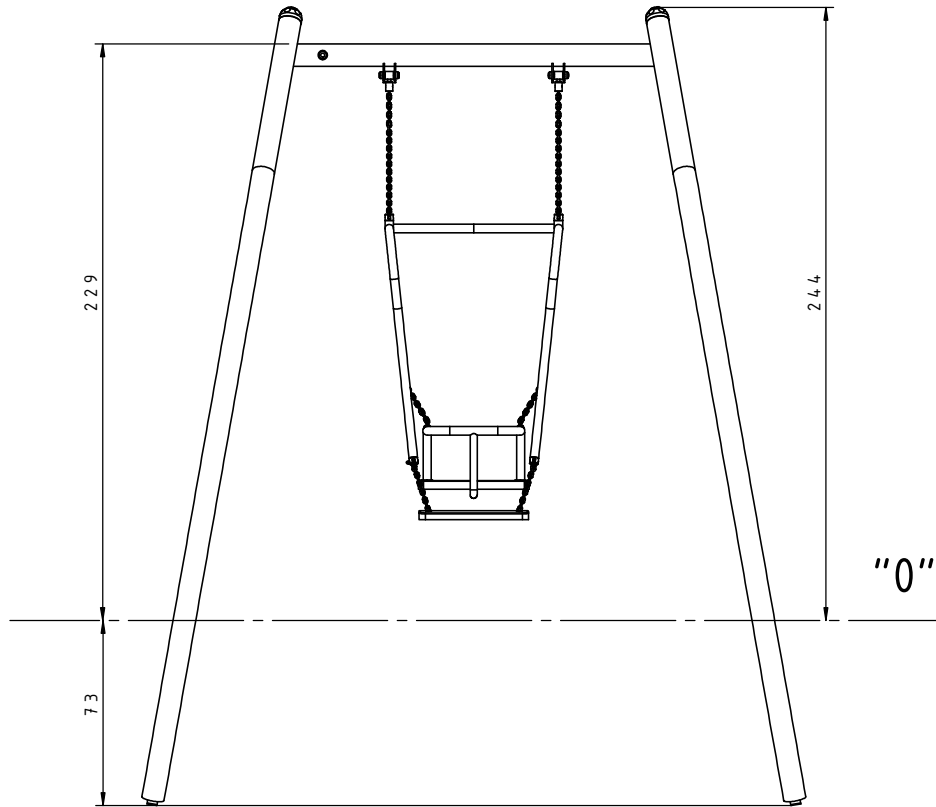




Afmetingen	185 x 239 x 244 cm
Vrije ruimte	768 x 175 cm
Valhoogte	173 cm
Voldoet aan NEN EN 1176 – 1 : 2017	Ja
Leeftijdscategorie	> 1



OVERZICHT



MATERIAALSPECIFICATIES



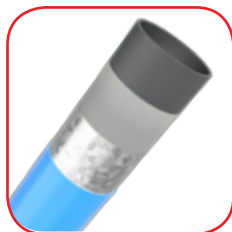
De staanders worden afgewerkt met afgedoppen van zacht EPDM rubber.



De zittingen zijn gemaakt van een aluminium constructie bedekt met zacht EPDM-rubber, opgehangen aan 6 mm RVS kettingen.



Schommelhaken met dubbele lagers van RVS garanderen een stille werking van het mechanisme.



Stevige constructie gemaakt van metaal, gereinigd tijdens het zandstraalproces. De staanders worden beschermd tegen corrosie door de QUALICOAT polyester verf.