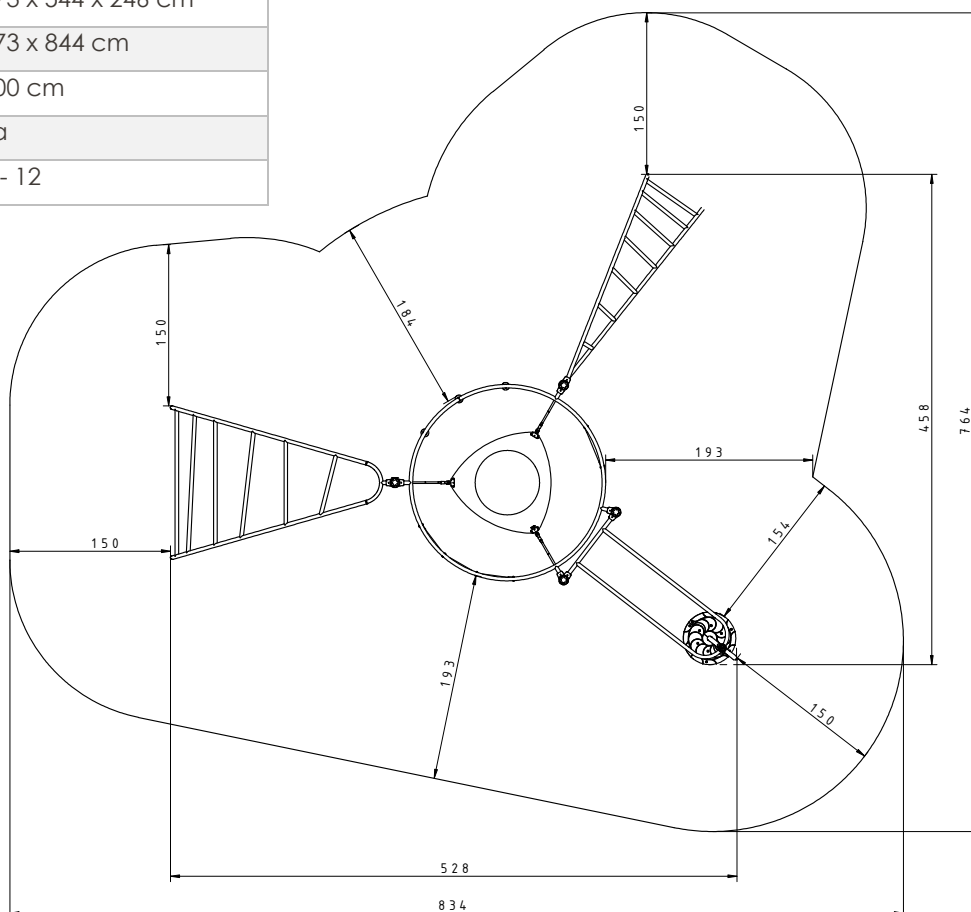
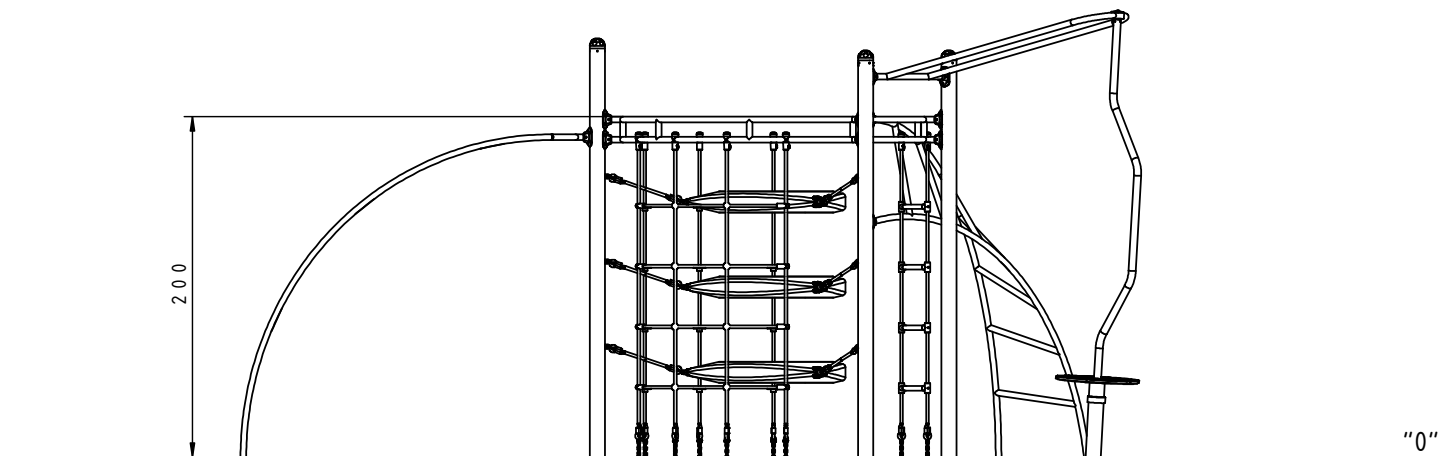




Afmetingen	473 x 544 x 246 cm
Vrije ruimte	773 x 844 cm
Valhoogte	200 cm
Voldoet aan NEN EN 1176 - 1 : 2017	Ja
Leeftijdscategorie	4 - 12



OVERZICHT



MATERIAALSPECIFICATIES



Ergonomisch gevormde polyethyleen ringen.



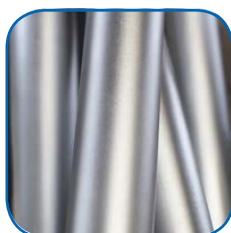
Touwen gemaakt van polypropyleen met stalen kern. Diameter 16 mm.



De staanders worden afgewerkt met afdekoppen van zacht EPDM rubber.



Systeem van verbindingstukken en klemmen gemaakt van een sterke aluminium legering.



Stevige constructie gemaakt van RVS (AISI 304), bestand tegen alle weersomstandigheden.



Stevige constructie gemaakt van zwart staal S235JR, gereinigd in het zandstraalproces. Beschermd tegen corrosie door verzinken en poedercoaten met polyester verf.