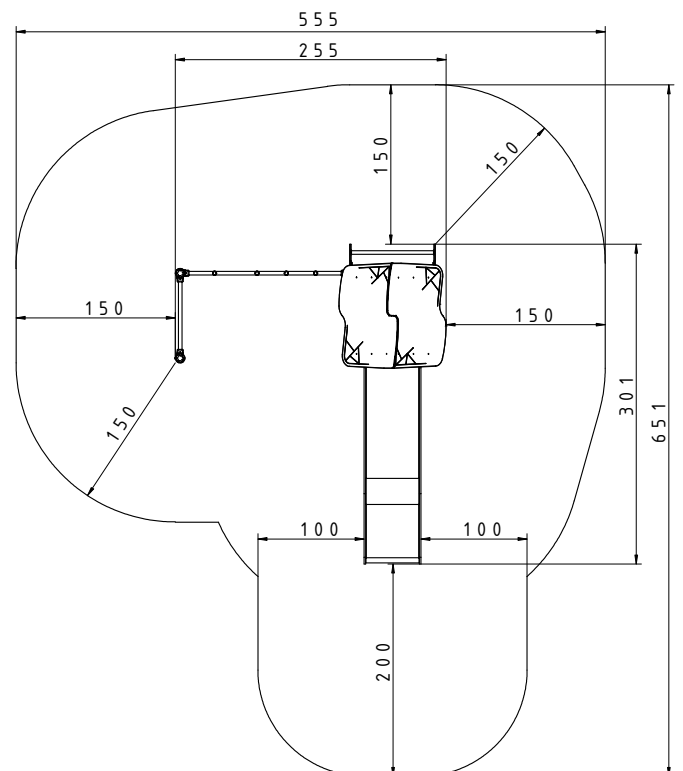
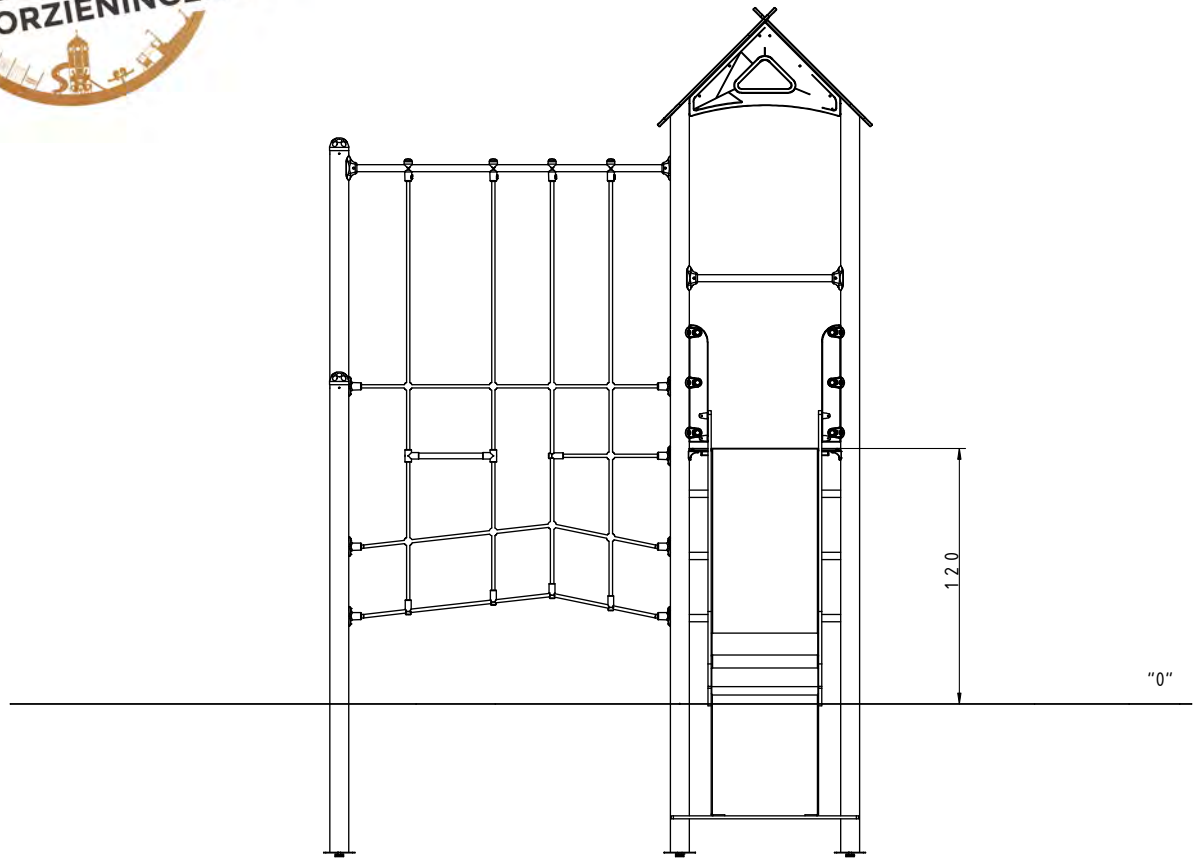




Afmetingen	255 x 301 x 327 cm
Vrije ruimte	555 x 651 cm
Valhoogte	150 cm
Voldoet aan NEN EN 1176 - 1 : 2017	Ja
Leeftijdscategorie	3 - 12



OVERZICHT



MATERIAALSPECIFICATIES



Systeem van verbindingstukken en klemmen gemaakt van een sterke aluminium legering.



Ramen gemaakt van 8 mm dik polycarbonaat.



Stevige constructie gemaakt van zwart staal S235JR, gereinigd in het zandstraalproces. Beschermd tegen corrosie door verzinken en poedercoaten met polyester verf.



Paneel- en touwverbinders gemaakt van polyamide.



Touwen gemaakt van polypropyleen met stalen kern. Diameter 16 mm.



Panelen van kleurrijk 15 mm HDPE polyethyleen van de hoogste kwaliteit. Volledig vocht- en UV bestendig.



Panelen en platformen gemaakt van 13 mm HPL (zwarte platen van 8 mm) van de hoogste kwaliteit. Volledig vocht- en UV bestendig.



Glijbanen gemaakt van RVS (AISI 304). Zijwanden gemaakt van HDPE 15 mm van de hoogste kwaliteit. Volledig vocht- en UV bestendig.



Stevige constructie gemaakt van RVS (AISI 304), bestand tegen alle weersomstandigheden.