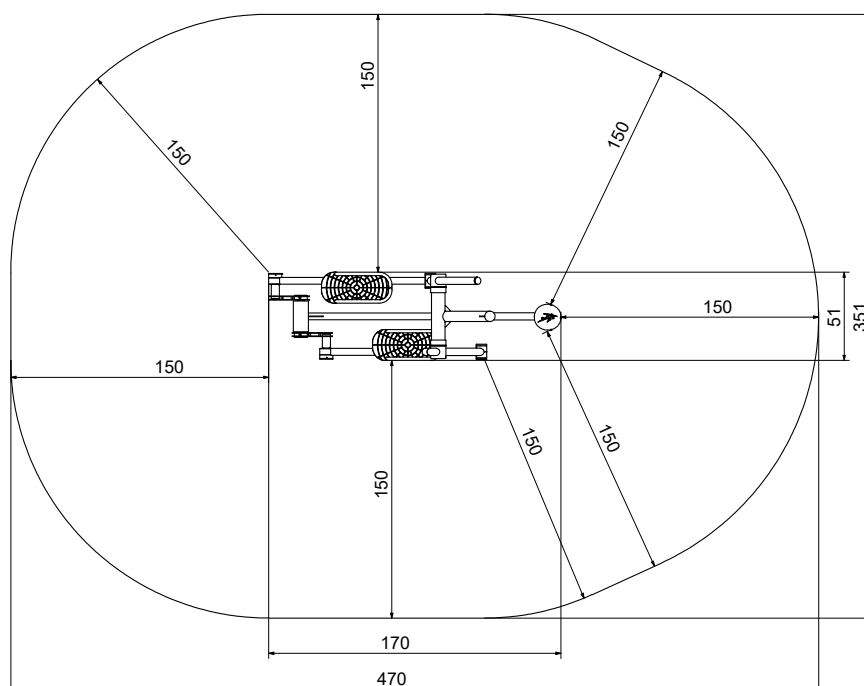
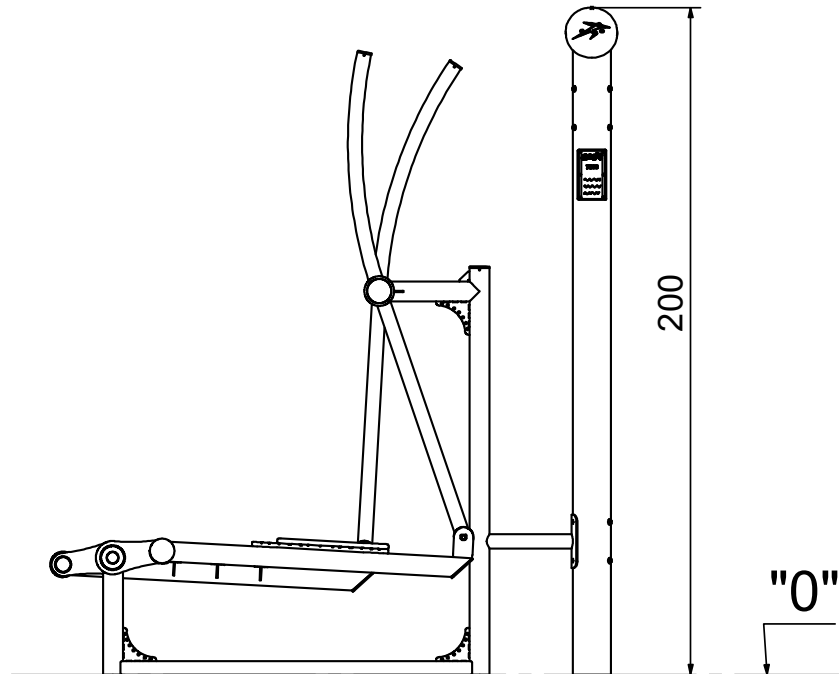




Afmetingen	170 x 51 x 200 cm
Vrije ruimte	470 x 351 cm
Valhoogte	47 cm



OVERZICHT



MATERIAALSPECIFICATIES



Rollagers met behuizing tegen bescherming van water.



Stevige constructie gemaakt van metaal, gereinigd tijdens het zandstraalproces, beschermd tegen corrosie door verzinken en poedercoaten met polyester verf.



Panelen gemaakt van 15 mm dik HDPE, volledig vocht- en UV bestendig.



Anti-slip paneel gemaakt van 13 mm HPL van de hoogste kwaliteit. Vocht- en UV bestendig.



Bevestigingsmateriaal gemaakt van RVS. Vandalisbestendige afdekoppen van polyamide.