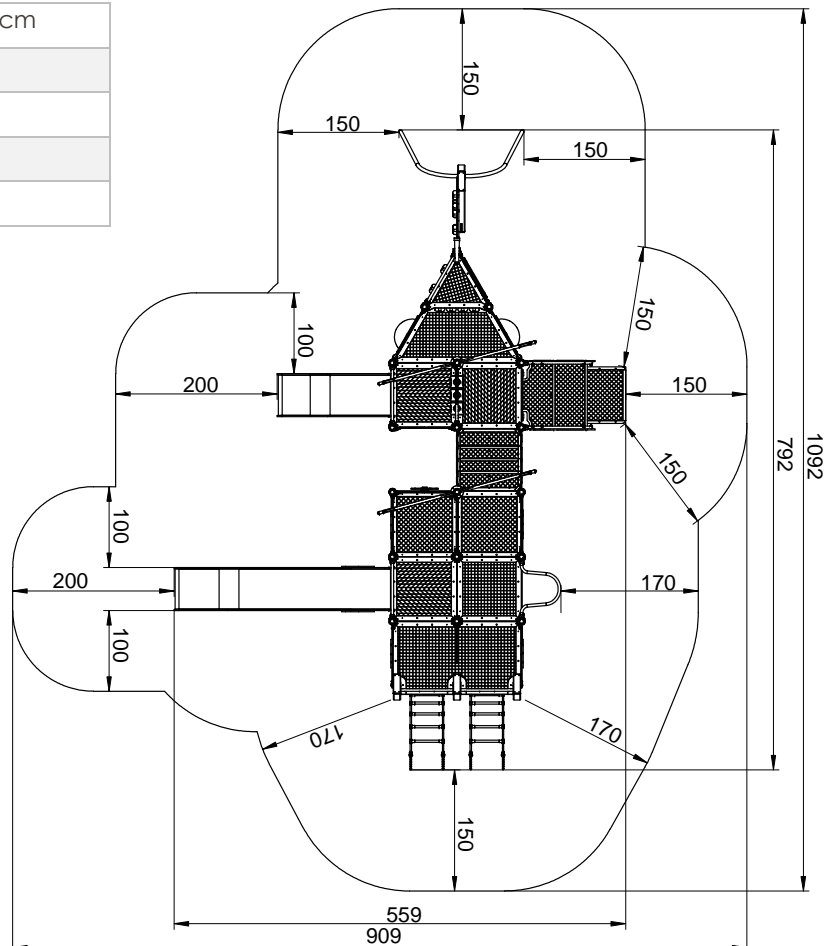
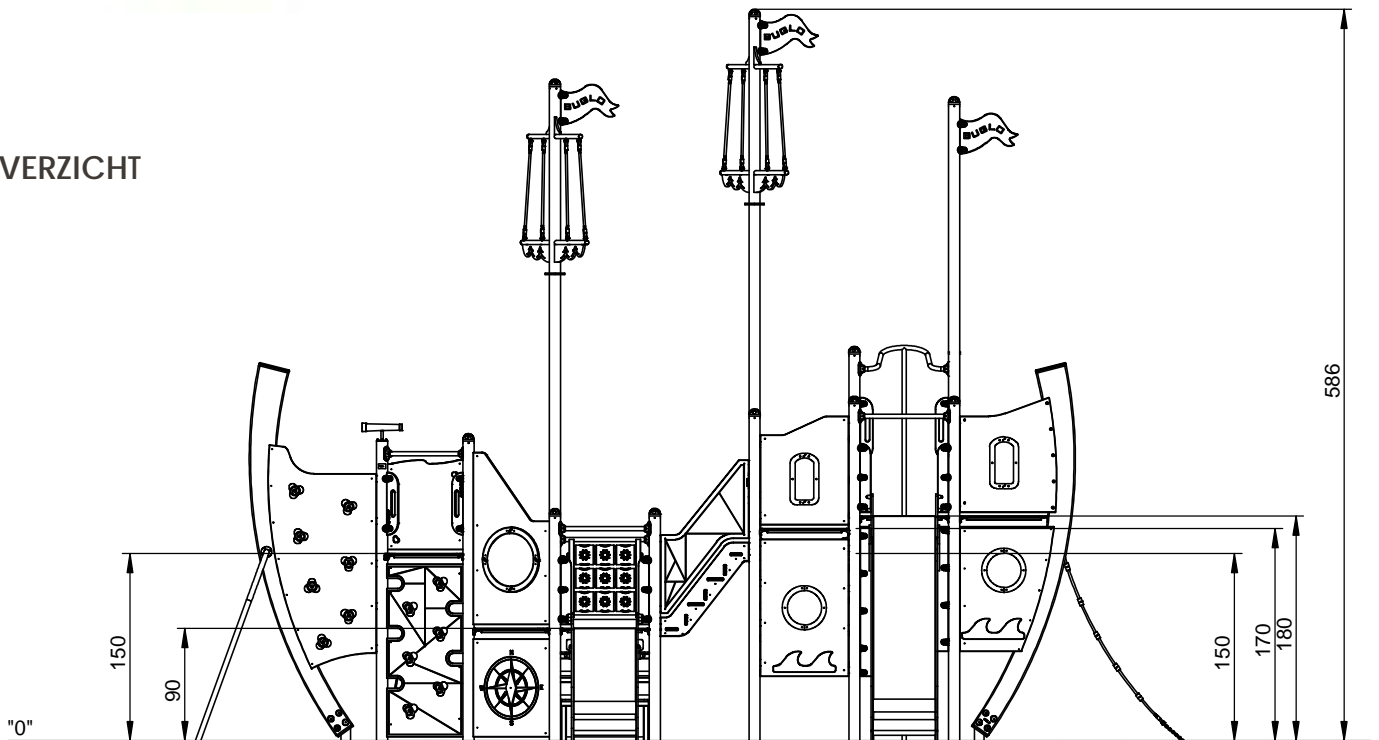




Afmetingen	792 x 559 x 586 cm
Vrije ruimte	1092 x 909 cm
Valhoogte	180 cm
Voldoet aan NEN EN 1176 - 1 : 2017	Ja
Leeftijdscategorie	4 - 12



OVERZICHT



MATERIAALSPECIFICATIES



Klimgrepen gemaakt van kleurrijk polyesterhars.



TicTacToe spelpaneel gemaakt van rotatiegegoten polyethyleen. De vaten hebben een afmeting van 16 cm (h) x 15,5 cm (b).



Stevige constructie gemaakt van zwart staal S235JR, gereinigd in het zandstraalproces. Beschermd tegen corrosie door verzinken en poedercoaten met polyester verf.



Gebogen staanders van naaldhout. Afm. 26 x 280 cm, dikte 9 cm. Het hout wordt in lagen verlijmd met polyurethaanlijm, wat volledig waterbestendig is.



Bolraam met een diameter van 400 mm. Gemaakt van 5 mm dik polycarbonaat.



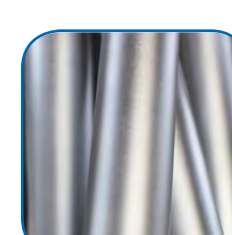
Panelen van kleurrijk 15 mm HDPE polyethyleen van de hoogste kwaliteit. Volledig vocht- en UV bestendig.



Panelen en platformen gemaakt van 13 mm HPL (zwarte platen van 8 mm) van de hoogste kwaliteit. Volledig vocht- en UV bestendig.



Glijbanen gemaakt van RVS (AISI 304). Zijwanden gemaakt van HDPE 15 mm van de hoogste kwaliteit. Volledig vocht- en UV bestendig..



Stevige constructie gemaakt van RVS (AISI 304), bestand tegen alle weersomstandigheden.