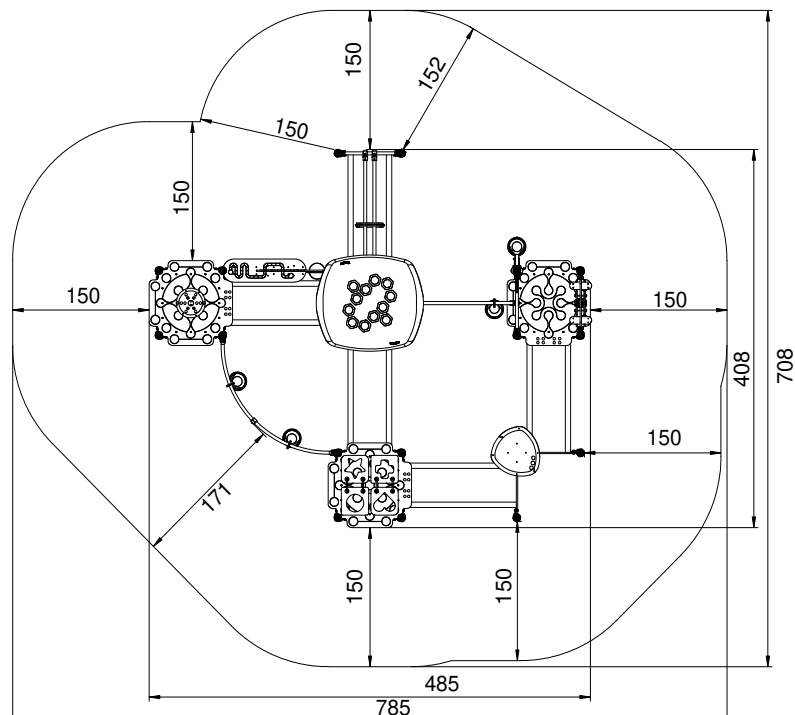
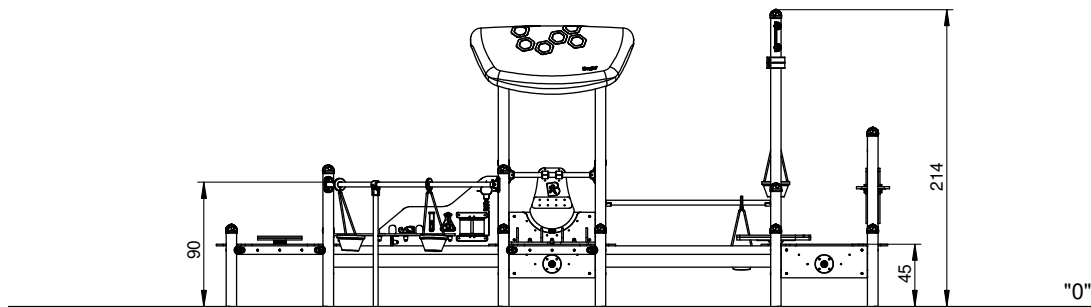




Afmetingen	485 x 408 x 214 cm
Vrije ruimte	785 x 708 cm
Valhoogte	90 cm
Voldoet aan NEN EN 1176 – 1 : 2017	Ja
Leeftijdscategorie	1 - 8



OVERZICHT



MATERIAALSPECIFICATIES



Daken gemaakt van rotatiegegoten polyethyleen



Stevige constructie gemaakt van RVS (AISI 304), bestand tegen alle weersomstandigheden.



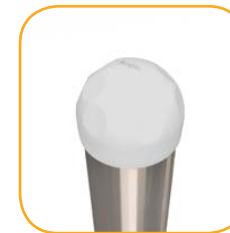
Panelen van kleurrijk 15 mm HDPE polyethyleen van de hoogste kwaliteit. Volledig vocht- en UV bestendig.



Panelen en platformen gemaakt van 13 mm HPL (zwarte platen van 8 mm) van de hoogste kwaliteit. Volledig vocht- en UV bestendig.



Paneel- en touwverbinders gemaakt van polyamide.



Afdekdoppen gemaakt van polyamide.