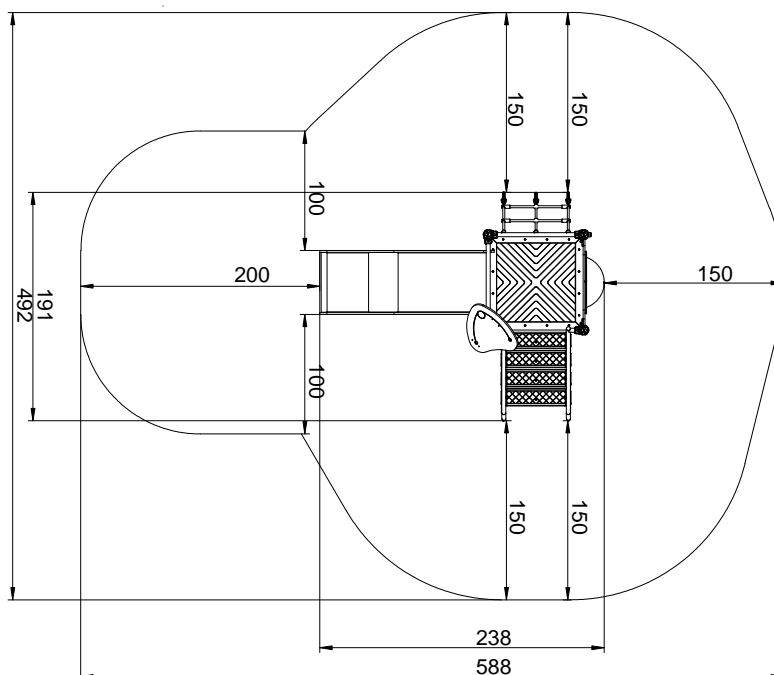
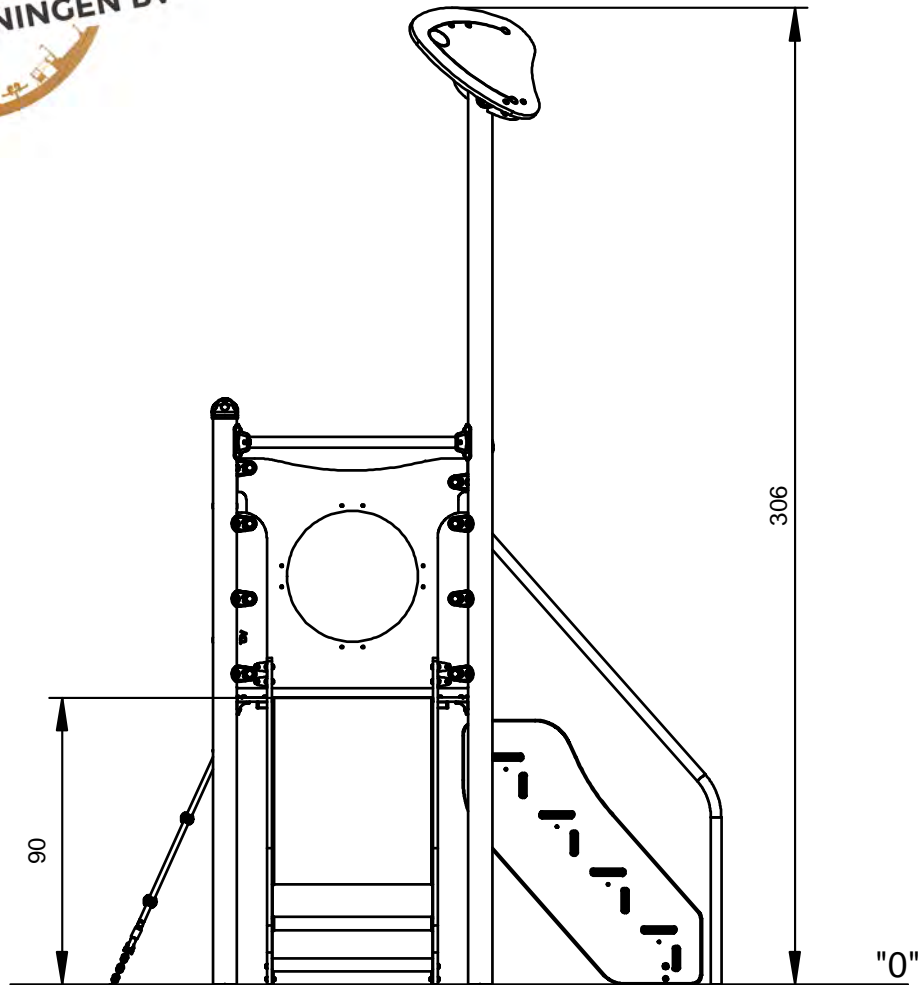




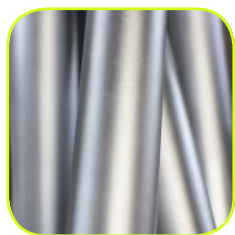
Afmetingen	238 x 191 x 306 cm
Vrije ruimte	588 x 492 cm
Valhoogte	90 cm
Voldoet aan NEN EN 1176 - 1 : 2017	Ja
Leeftijdscategorie	2 - 8



OVERZICHT



MATERIAALSPECIFICATIES



Stevige constructie gemaakt van RVS (AISI 304), bestand tegen alle weersomstandigheden.



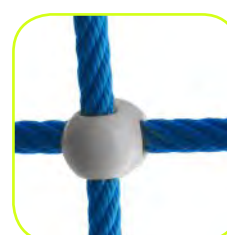
Glijbanen gemaakt van RVS (AISI 304). Zijwanden gemaakt van HDPE 15 mm van de hoogste kwaliteit. Volledig vocht- en UV bestendig.



De staanders worden afgewerkt met afdekkoppen gemaakt van gegoten polyamide.



Panelen van kleurrijk 15 mm HDPE polyethyleen van de hoogste kwaliteit. Volledig vocht- en UV bestendig.



Stevige kabelverbinders gemaakt van spuitgegoten polyamide..



Bolraam met een diameter van 400 mm. Gemaakt van 5 mm dik polycarbonaat.