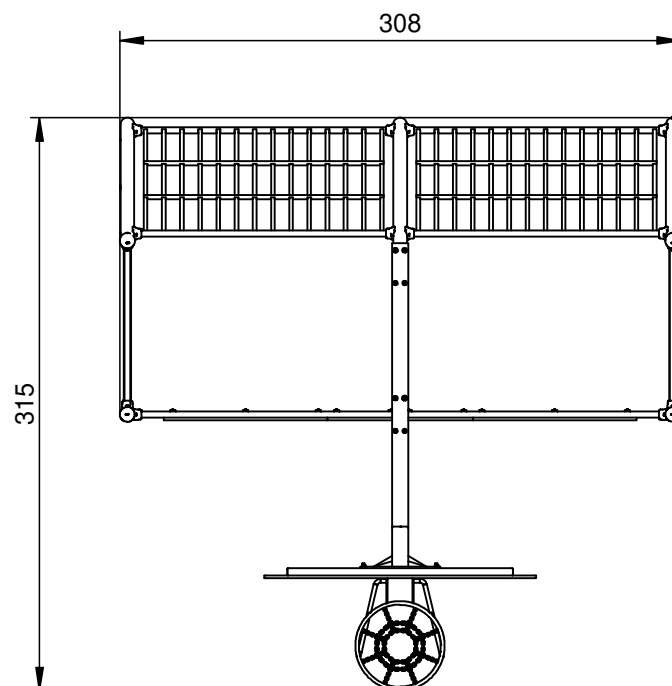
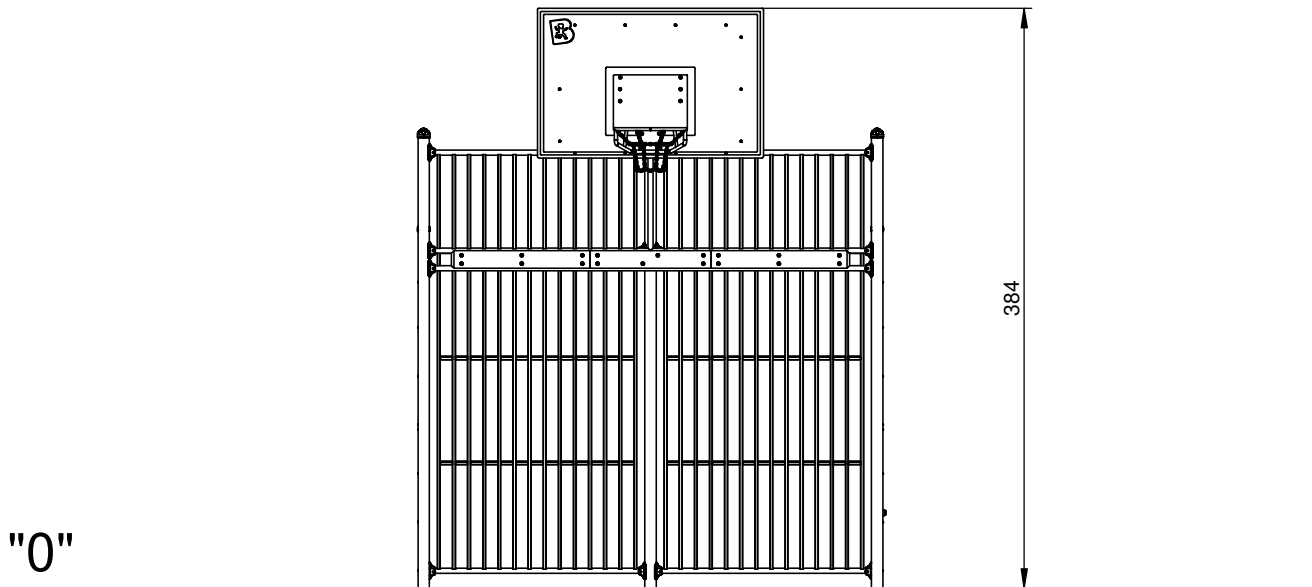




Afmetingen	308 x 325 x 385 cm
Vrije ruimte	N.v.t
Valhoogte	N.v.t



OVERZICHT



MATERIAALSPECIFICATIES



Stevige constructie gemaakt van zwart staal S235JR, gereinigd in het zandstraalproces. Beschermd tegen corrosie door verzinken en poedercoaten met polyester verf.



Panelen van kleurrijk 15 MM HDPE polyethyleen van de hoogste kwaliteit. Volledig vocht- en UV bestendig.



Bevestigingsmateriaal gemaakt van RVS. Vandalismebestendige afdekdoppen van polyamide.