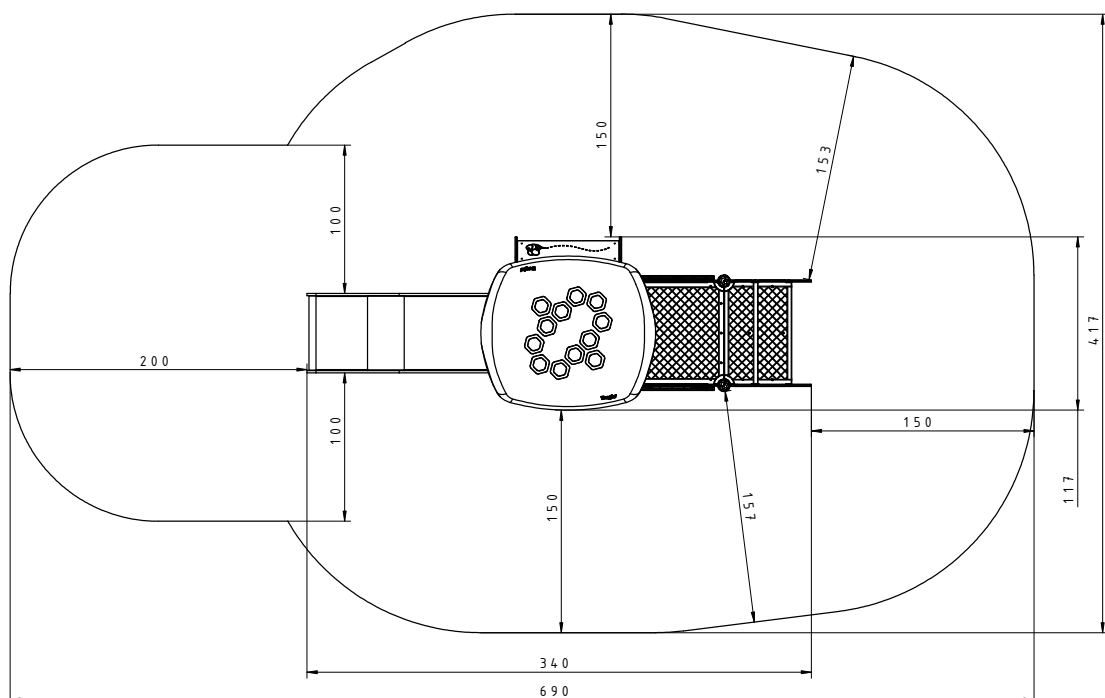
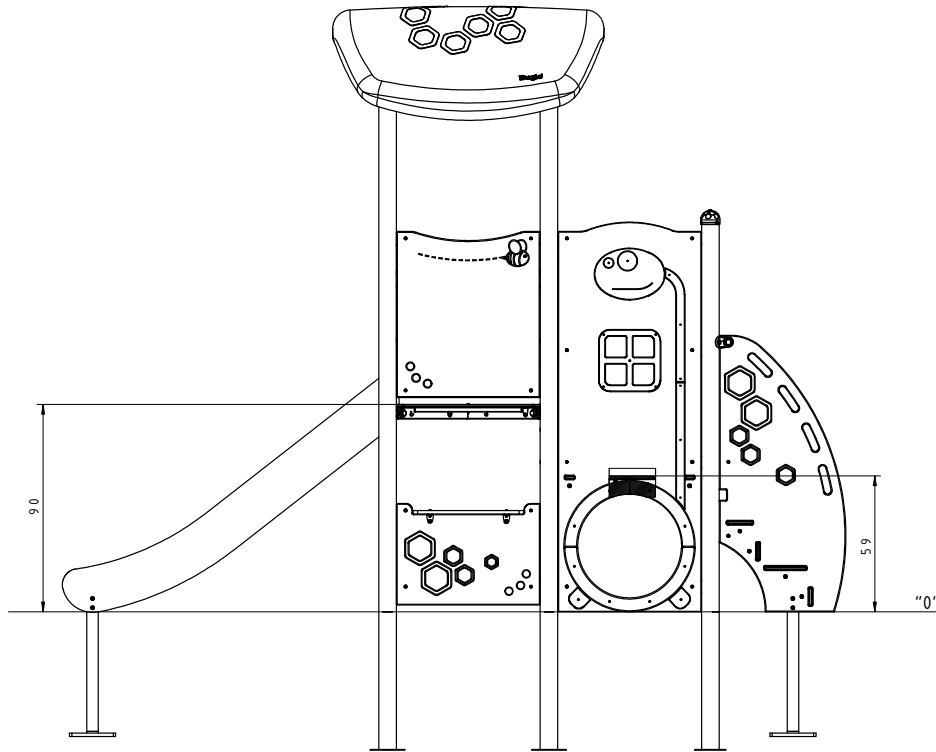




Afmetingen	117 x 340 x 263 cm
Vrije ruimte	417 x 690 cm
Valhoogte	90 cm
Voldoet aan NEN EN 1176 - 1 : 2017	Ja
Leeftijdscategorie	2 - 6 jaar



OVERZICHT



MATERIAALSPECIFICATIES



Stevige constructie gemaakt van RVS (AISI 304), bestand tegen alle weersomstandigheden.



Glijbanen gemaakt van RVS (AISI 304). Zijwanden gemaakt van HDPE 15 mm van de hoogste kwaliteit. Volledig vocht- en UV bestendig.



Panelen en platformen gemaakt van 13 mm HPL (zwarte platen van 8 mm) van de hoogste kwaliteit. Volledig vocht- en UV bestendig.



Paneel- en touwverbinders gemaakt van polyamide.



Daken gemaakt van rotatiegegoten polyethyleen.



Balkon gemaakt van 15 mm HDPE.