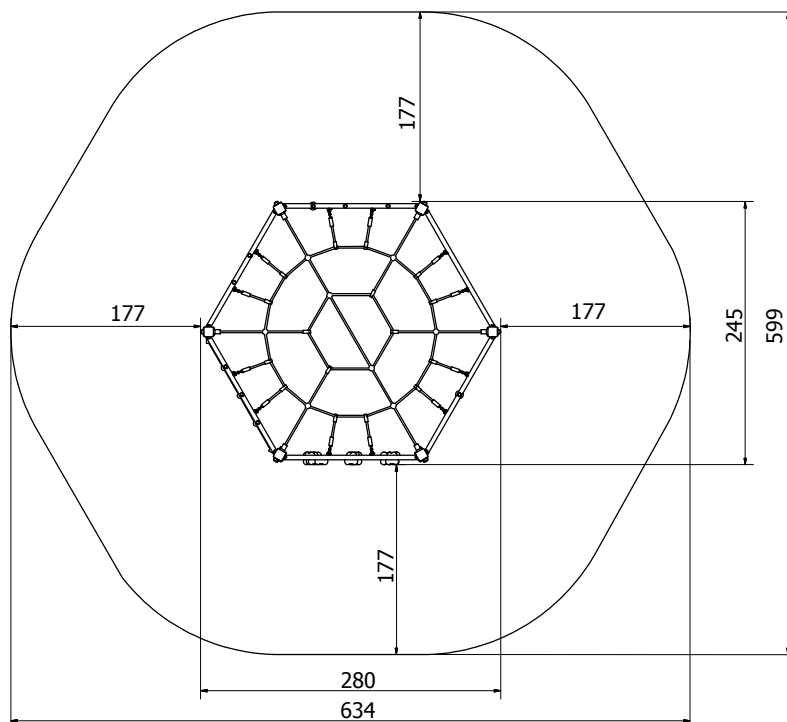
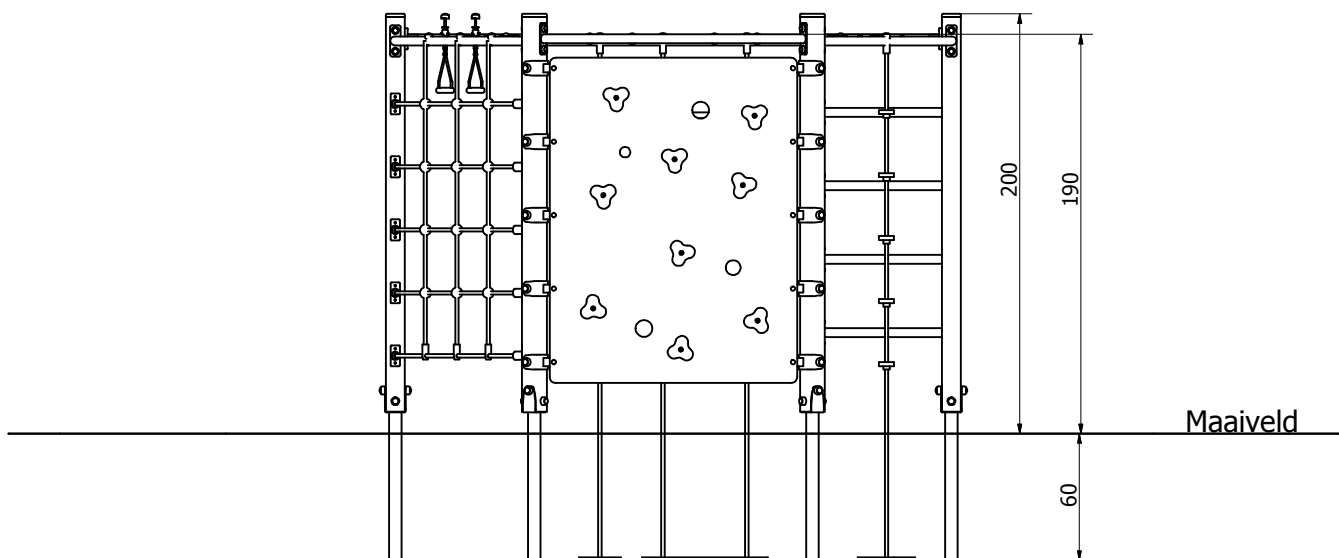




Afmetingen	245 x 280 x 200 cm
Vrije ruimte	645 x 680 cm
Valhoogte	190 cm
Voldoet aan NEN EN 1176 - 1 : 2017	Ja
Leeftijdscategorie	6 - 12 jaar



OVERZICHT



MATERIAALSPECIFICATIES



Rechte standers van larikshout. Afm. 9 x 9 cm. Het hout wordt in lagen verlijmd met polyurethaanlijm, wat volledig waterbestendig is.



Gepoedercoate metalen voeten.



Antislip 10 mm HDPE plaat in grijze kleur. Zeer hoge weerstand tegen alle weersomstandigheden en slijtage.



Gepatenteerd systeem van verbindingstukken en klemmen gemaakt van een sterke aluminium legering.



Afdekkappen gemaakt van polyamide.



Klimgrepen gemaakt van kleurrijk polyester.