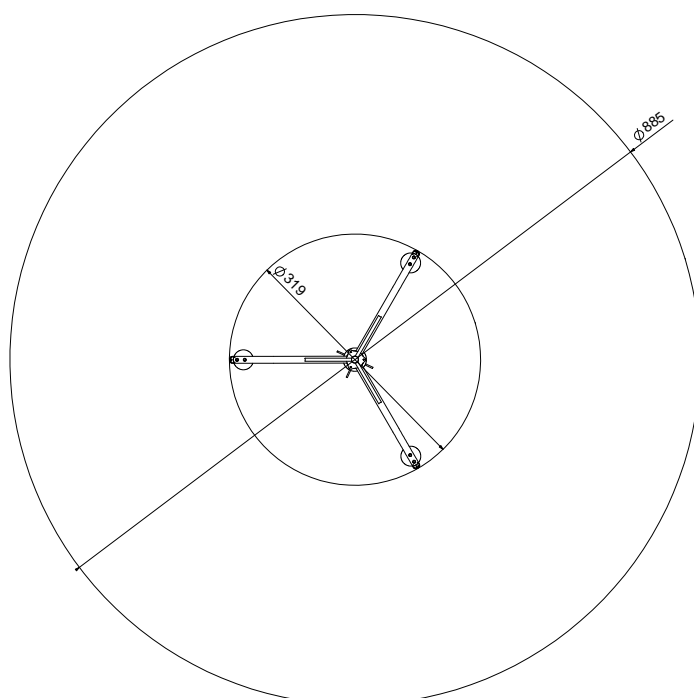
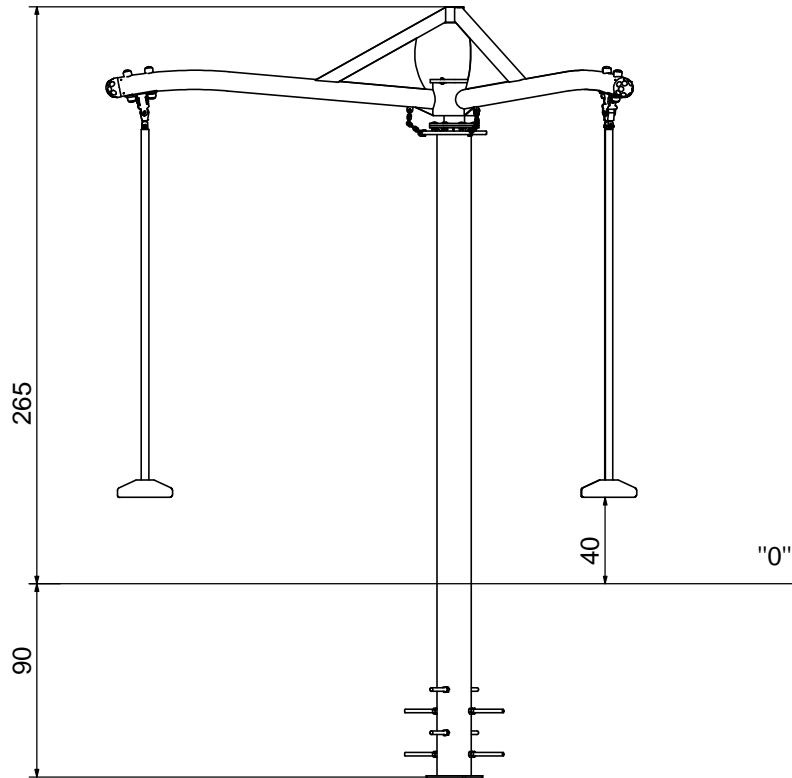




Afmetingen	319 x 319 x 265 cm
Vrije ruimte	885 x 885 cm
Valhoogte	70 cm
Voldoet aan NEN EN 1176 - 1 : 2017	Ja
Leeftijdscategorie	3 - 12



OVERZICHT



MATERIAALSPECIFICATIES



Zitting gemaakt van zacht rubber, versterkt met een staalplaat. De zitting wordt opgehangen aan een gegalvaniseerde ketting bedekt met een rubberen hoes.



Alle bevestigingsmaterialen zoals schroeven, moeren en ringen zijn gemaakt van RVS. Deze worden afgedekt met vandalismebestendige afdekdoppen.



Stevige constructie gemaakt van zwart staal S235JR, gereinigd in het zandstraalproces. Beschermd tegen corrosie door verzinken en poedercoaten met polyester verf.

1. Zwart staal
2. Zandstralen
3. Ijzerfosfatering
4. Zinkbasis
5. Polyester verf



De standers worden afgewerkt met afdekdoppen van zacht EPDM rubber..



Panelen van kleurrijk 15 mm HDPE polyethyleen van de hoogste kwaliteit. Volledig vocht- en UV bestendig.