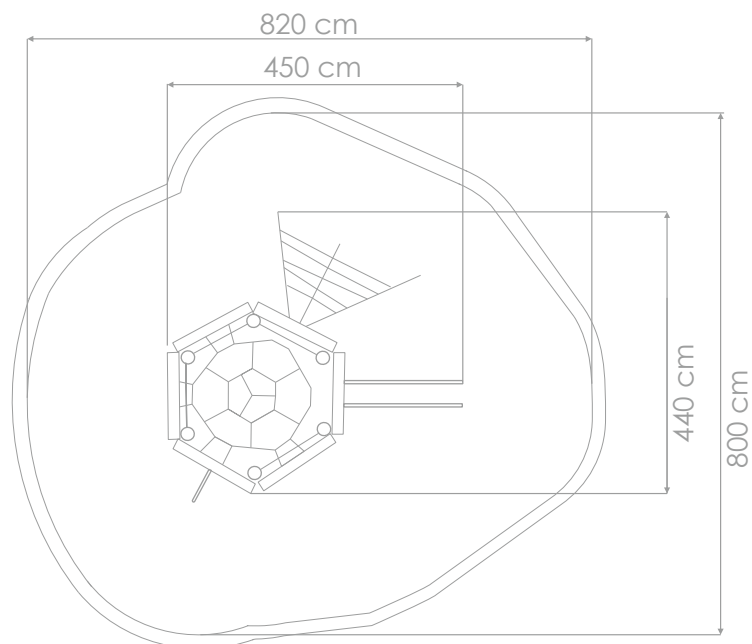
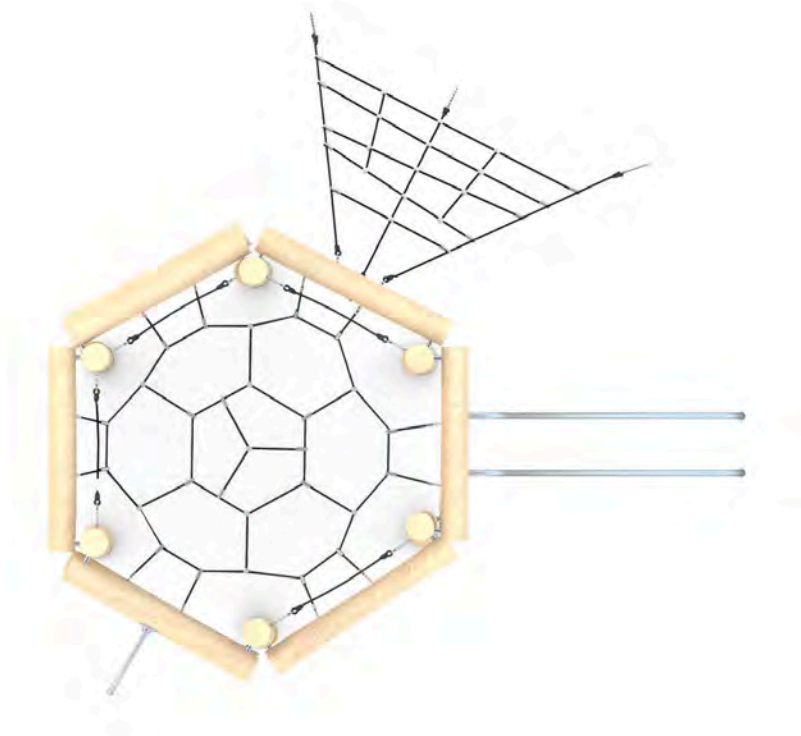


Afmetingen	450 x 440 x 260 cm
Vrije ruimte	820 x 800 cm
Valhoogte	260 cm
Voldoet aan NEN EN 1176 – 1 : 2017	Ja
Leeftijd	4 - 12



Schaal 1:100

OVERZICHT



MATERIAALSPECIFICATIES

Alle palen zijn voorzien van een kruislingse verbinding om dieptescheuren te voorkomen.

Het Robinia-hout is FSC gecertificeerd, wat garandeert dat het hout afkomstig is uit verantwoord beheerde bossen.

Alle inwendige connectoren zijn gemaakt van RVS voor een lange levensduur.



ROBINIA PLAY

Om de kwaliteit en naleving van de norm te controleren, worden de producten in de fabriek voor gemonteerd. Vervolgens worden de speeltoestellen gedemonteerd en wordt elke verbinding gemarkeerd. Daarna worden de speeltoestellen klaargemaakt voor transport.