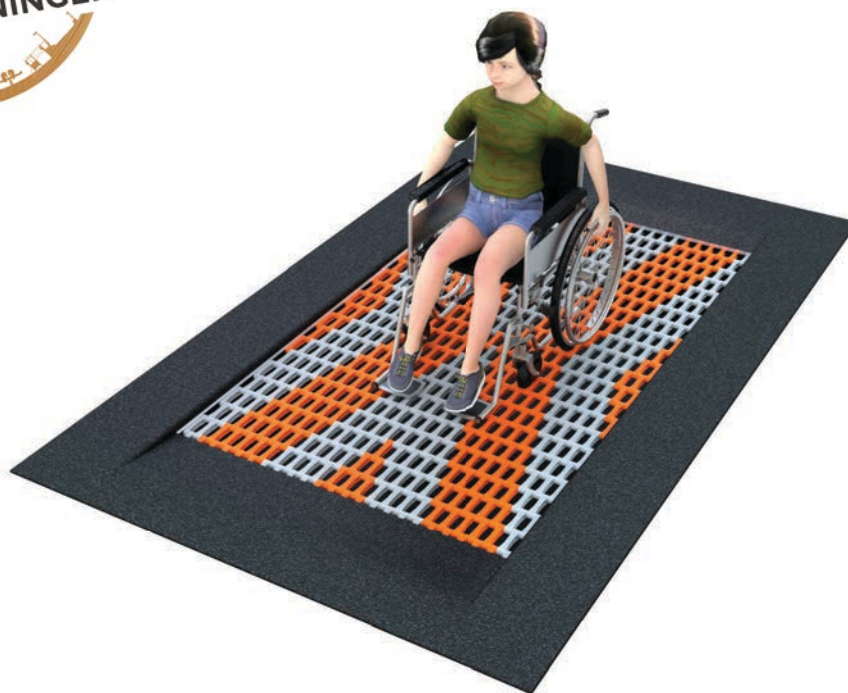
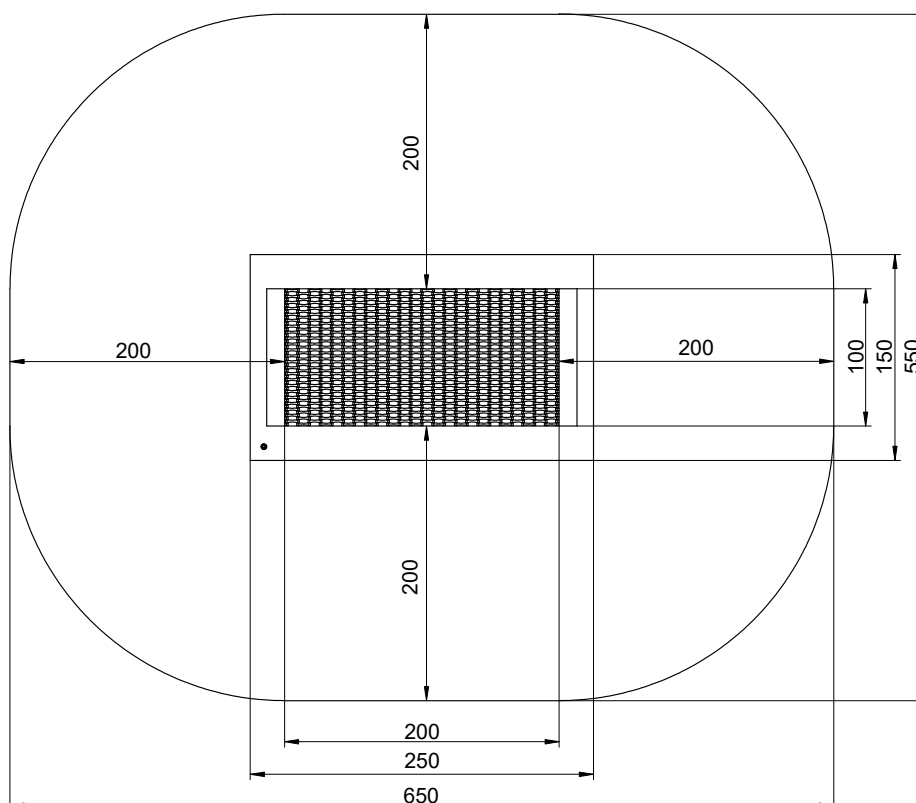


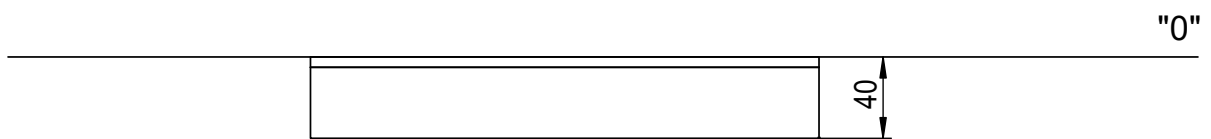
## 4090 Inground trampoline vierkant



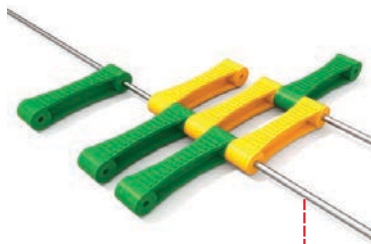
Afmetingen	150 x 250 cm
Vrije ruimte	550 x 650 cm
Valhoogte	90
Voldoet aan NEN EN 1176 - 1 : 2017	Ja
Leeftijdscategorie	Alle leeftijden



## OVERZICHT



## MATERIAALSPECIFICATIES



Inground trampolines gemaakt van polyamide anti-slip elementen, die dankzij de geribbelde structuur zorgen voor weinig onderhoud. De lamellen zijn door middel van 6 mm dikke RVS kabels met elkaar verbonden.

hoge slijtvastheid



anti-slip lamellen

breed scala aan kleuren

bestand tegen erosie