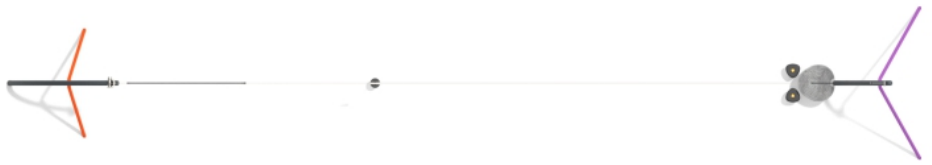
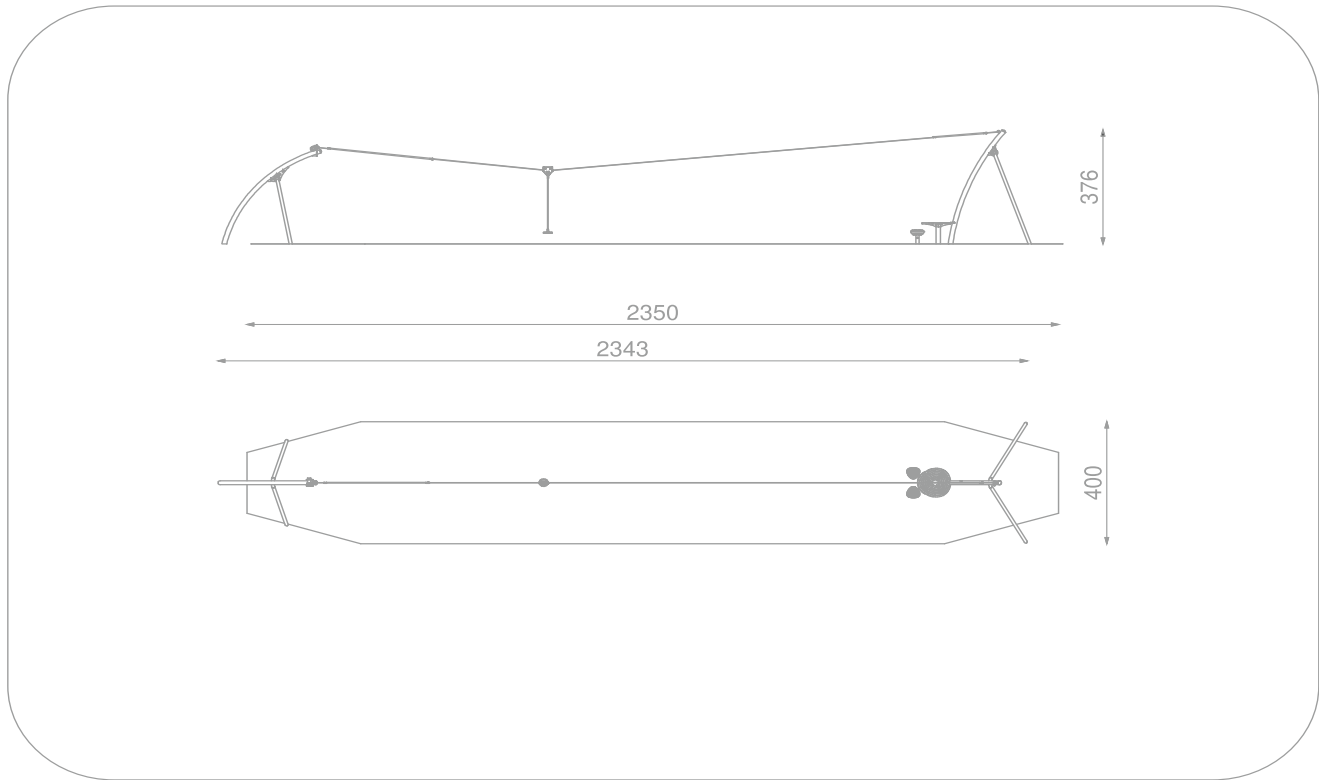




Afmetingen	400 x 2343 x 376 cm
Vrije ruimte	400 x 2350 cm
Valhoogte	99 cm
Voldoet aan NEN EN 1176 – 1 : 2017	Ja
Leeftijdscategorie	5 - 14



OVERZICHT



MATERIAALSPECIFICATIES



Zitting gemaakt van zacht rubber, versterkt met een staalplaat. De zitting wordt opgehangen aan een gegalvaniseerde ketting bedekt met een rubberen hoes.



Alle bevestigingsmaterialen zoals schroeven, moeren en ringen zijn gemaakt van RVS. Deze worden afgedekt met vandalismebestendige afdekkoppen.



Stevige constructie gemaakt van zwart staal S235JR, gereinigd in het zandstraalproces. Beschermd tegen corrosie door verzinken en poedercoaten met polyester verf.

1. Zwart staal
2. Zandstralen
3. Ijzerfosfatering
4. Zinkbasis
5. Polyester verf



Panelen van kleurrijk 13 mm HPL polyethyleen van de hoogste kwaliteit. Volledig vocht- en UV bestendig bestendig.

